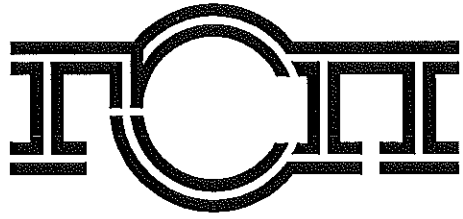


ЈАВНО КОМУНАЛНО
ПРЕДУЗЕЋЕ ГРАДСКО
САОБРАЋАЈНО ПРЕДУЗЕЋЕ
"БЕОГРАД"



КПД-98/15

**КОНКУРСНА ДОКУМЕНТАЦИЈА
ЗА ЈАВНУ НАБАВКУ ДОБАРА
Делови пнеуматске инсталације за
аутобусе и тролејбусе-по партијама
II ФАЗА
КВАЛИФИКАЦИОНОГ ПОСТУПКА**

САДРЖАЈ:

I ПОЗИВ ЗА ПОДНОШЕЊЕ ПОНУДА	3
II ОПШТИ ПОДАЦИ О ЈАВНОЈ НАБАВЦИ	6
III ПОДАЦИ О ПРЕДМЕТУ ЈАВНЕ НАБАВКЕ.....	6
IV ТЕХНИЧКИ ОПИС ПРЕДМЕТА ЈАВНЕ НАБАВКЕ.....	8
V МОДЕЛ ПОТВРДЕ КУПЦА	14
VI ДОДАТНИ УСЛОВИ ЗА УЧЕШЋЕ У ПОСТУПКУ ЈАВНЕ НАБАВКЕ (ЧЛ. 76. ЗЈН) И УПУТСТВО КАКО СЕ ДОКАЗУЈЕ ИСПУЊЕНОСТ УСЛОВА.....	15
VII УПУТСТВО ПОНУЂАЧИМА КАКО ДА САЧИНЕ ПОНУДУ	17
VIII ОБРАЗАЦ ПОНУДЕ И ОСТАЛИ ОБАВЕЗНИ ОБРАСЦИ КОЈЕ ЈЕ ПОНУЂАЧ ДУЖАН ДА ДОСТАВИ УЗ ПОНУДУ	25
IX ТЕНДЕРСКИ ОБРАСЦИ	28
X МОДЕЛ МЕНИЧНОГ ОВЛАШЋЕЊА ЗА ДОБРО ИЗВРШЕЊЕ ПОСЛА ..	58

I ПОЗИВ ЗА ПОДНОШЕЊЕ ПОНУДА

ЈАВНО КОМУНАЛНО ПРЕДУЗЕЋЕ
ГРАДСКО САОБРАЋАЈНО ПРЕДУЗЕЋЕ "БЕОГРАД"
Београд, Кнегиње Љубице 29, Београд
Интернет страница: www.gsp.co.rs

На основу члана 55. став 1. тачка 2. и члана 57. ЗЈН („Службени гласник РС“ број 124/12)
ГСП, Кнегиње Љубице 29
упућује
ПОЗИВ

за подношење понуда за набавку добара у II фази квалификационог поступка

Делови пнеуматске инсталације за аутобусе и тролејбусе –по партијама, бр. КПД-98/15
(назив и ознака из општег речника набавке: 42113310-Системи за довод ваздуха)

Бр. партије	Назив и ознака из општег речника набавке	Назив партије
1.	42113310 Системи за довод ваздуха	VENTIL, NEPOVRATNI VAZDUSNE INSTAL. IK
2.	42113310 Системи за довод ваздуха	CILINDAR, KOCNI TRISTOP 30/30 PPT
3.	42113310 Системи за довод ваздуха	VENTIL, ZA PODESAVANJE SEDISTA VOZACA IK
4.	42113310 Системи за довод ваздуха	SET, DELOVA ANTIFRIZERA PPT
5.	42113310 Системи за довод ваздуха	DRZAC, GUMENI SIPKE VENTILA VISINE PPT SKL
6.	42113310 Системи за довод ваздуха	SET, DELOVA VENTILA VISINE PPT
7.	42113310 Системи за довод ваздуха	SET, DELOVA VENTILA RELE ZASTITNOG PPT
8.	42113310 Системи за довод ваздуха	SET, DELOVA TRISTOP CILINDRA 24/24 IK,ZIU
9.	42113310 Системи за довод ваздуха	SET, DELOVA TRISTOP CILINDRA 30/30 PPT IK,ZIU
10.	42113310 Системи за довод ваздуха	SET, DELOVA CILINDRA VRATA IK
11.	42113310 Системи за довод ваздуха	MEMBRANA, KOCNOG CILIN.20"-DUBLJA OS.832 IK
12.	42113310 Системи за довод ваздуха	MEMBRANA, TRISTOP CILINDRA 24" IK102/111/166
13.	42113310 Системи за довод ваздуха	CILINDAR, KOCNI TRISTOP 24/24 PPT
14.	42113310 Системи за довод ваздуха	CILINDAR, KOCNI 20" PREDNJE OSOV. KAROSA
15.	42113310 Системи за довод ваздуха	PEDALA, DVOKRUZ.KOCNOG VENTILA IK103/201
16.	42113310 Системи за довод ваздуха	SET, DELOVA VENTILA DVOKRUZNOG KOC.KNOR IK103
17.	42113310 Системи за довод ваздуха	CILINDAR, KOCNI TRISTOP 30/30 SL/SG
18.	42113310 Системи за довод ваздуха	VENTIL, CETVOROKRUZNI ZASTITNI WABCO O345C
19.	42113310 Системи за довод ваздуха	VENTIL, DVOKRUZNI KOCNI SA PEDALOM O345C SKL
20.	42113310 Системи за довод ваздуха	VENTIL, DVOSMERNI TRISTOP CILINDRA O345C E2
21.	42113310 Системи за довод ваздуха	VENTIL, RUCNI KOCNI-STAN.O345C/A537/IK112/218
22.	42113310 Системи за довод ваздуха	CILINDAR, VRATA FAP A537
23.	42113310 Системи за довод ваздуха	CILINDAR, KOCNI 20" PREDNJE OSOV. O345C DESNI
24.	42113310 Системи за довод ваздуха	CILINDAR, KOCNI 20" PREDNJE OSOV. O345C LEVI
25.	42113310 Системи за довод ваздуха	VENTIL, ODULJ.VAZ.INS.O345/FAP/KAROSA/ 112/218
26.	42113310 Системи за довод ваздуха	VENTIL, ELEKTROMAGNETNI VRATA O345C NL202
27.	42113310 Системи за довод ваздуха	SET, DELOVA EM VENTILA VRATA NL202
28.	42113310 Системи за довод ваздуха	VENTIL, RELE STANICNE KOCNICE SG313
29.	42113310 Системи за довод ваздуха	SET, DELOVA VENTILA RELE SG313
30.	42113310 Системи за довод ваздуха	VENTIL, PRELIVNI 3.5bar VAZD.INSTALAC.SG313
31.	42113310 Системи за довод ваздуха	SET, DELOVA VENTILA RELE SG313
32.	42113310 Системи за довод ваздуха	VENTIL, KOMANDNI PRIKOLICE MAN SG313
33.	42113310 Системи за довод ваздуха	MEMBRANA, VENTILA DVOSMERNOG SG313
34.	42113310 Системи за довод ваздуха	VENTIL, KOMANDNI PRIKOLICE MAN SG313
35.	42113310 Системи за довод ваздуха	SET, DELOVA VENTILA RELE SG313
36.	42113310 Системи за довод ваздуха	VENTIL, RELE VAZDUSNE INSTALACIJE MAN SG313
37.	42113310 Системи за довод ваздуха	VENTIL, VISINE VAZDUSNOG OSLANJA.MAN SG313
38.	42113310 Системи за довод ваздуха	SET, DELOVA VENTILA PRELIVNOG VAZD.INST.SG313
39.	42113310 Системи за довод ваздуха	CILINDAR, KOCNI 20" CELJUST SL/SG,IK103/201
40.	42113310 Системи за довод ваздуха	GUMA, DRZACA SIPKE VENTILA VISINE PPT
41.	42113310 Системи за довод ваздуха	VENTIL, VISINE KAROSA

Конкурсна документација за јавну набавку добара: Делови пнеуматске инсталације за аутобусе и трелејбусе – по партијама , бр. КПД-98/15, II фаза квалификационог поступка

42.	42113310 Системи за довод ваздуха	CILINDAR, KOCNI TRISTOP FAP A537 LEVI
43.	42113310 Системи за довод ваздуха	CILINDAR, KOCNI TRISTOP FAP A537 DESNI
44.	42113310 Системи за довод ваздуха	VENTIL, DVOKRUZNI KOCNI FAP A537
45.	42113310 Системи за довод ваздуха	DRZAC, GUMENI SIPKE VENTILA VISINE SG/SL
46.	42113310 Системи за довод ваздуха	SET, DELOVA ISUSIVACA VAZDUHA
47.	42113310 Системи за довод ваздуха	SET, DELOVA ISUS.VAZDUHA-REGUL.PRITISKA WABCO
48.	42113310 Системи за довод ваздуха	SET, DELOVA VENTILA BRZOISPUSNOG 22X1.5 SL/SG
49.	42113310 Системи за довод ваздуха	SET, DELOVA VENTILA KOMAND.PRIKOL.WABCO SG313
50.	42113310 Системи за довод ваздуха	SET, DELOVA VENTILA DVOSMERNOG STAN.KOC. IK
51.	42113310 Системи за довод ваздуха	ISUSIVAC, VAZDUHA DVOGLAVI 10BAR IK112N/218N
52.	42113310 Системи за довод ваздуха	SET, DELOVA ISUSIVACA VAZDUHA WABCO
53.	42113310 Системи за довод ваздуха	CILINDAR, KOCNI TRISTOP IK112/218
54.	42113310 Системи за довод ваздуха	MEMBRANA, KOCNOG CILINDRA PREDNJE OS.FAP/O345
55.	42113310 Системи за довод ваздуха	SET, DELOVA VENTILA EKAS VECI IK112N/218N
56.	42113310 Системи за довод ваздуха	PREKIDAC, PNEUMATSKI "STOP"ZELENI-UNUTR.NAVOJ
57.	42113310 Системи за довод ваздуха	PEDALA, DVOKRUZNOG KOCNOG VENTILA IK112/218N
58.	42113310 Системи за довод ваздуха	SET, DELOVA VENTILA E.M.VRATA PPT
59.	42113310 Системи за довод ваздуха	SET, DELOVA CILINDRA VRATA IK112/218N (2008)
60.	42113310 Системи за довод ваздуха	VENTIL, ELEKTROMAGNETNI VRATA MAN A75 SG313
	42113310 Системи за довод ваздуха	SET, DELOVA VENTILA E.M.VRATA SG313
61.	42113310 Системи за довод ваздуха	VENTIL, PRELIVNI VAZDUSNE INSTALACIJE PPT
62.	42113310 Системи за довод ваздуха	VENTIL, KOMANDNI PRIKOLICE PPT IK,ZIU
63.	42113310 Системи за довод ваздуха	RAZVODNIK, EL.MAG.VENTILA PREK. 24VDC BKM321
64.	42113310 Системи за довод ваздуха	GRUPA, PRIPREMNA PNEUMATSKE INST.VRATA BKM321
65.	42113310 Системи за довод ваздуха	MEMBRANA, PRIPREMNE GRUPE PN.INST.VRATA BM321
66.	42113310 Системи за довод ваздуха	SET, ZAPTIVKI CILINDRA ?63X116 VRATA
67.	42113310 Системи за довод ваздуха	GUMA, VENTILA SEDISTA VOZ.KNORR SV1493 32100S
68.	42113310 Системи за довод ваздуха	CILINDAR, KOCNI PREDNJIH CELJUSTI BKM32100S
69.	42113310 Системи за довод ваздуха	VENTIL, KE7 INSTALACIJE UPRAVLJACA BKM333/321
70.	42113310 Системи за довод ваздуха	SET, NEPOVRATNOG VENT.201-2300.26 BKM321/333
71.	42113310 Системи за довод ваздуха	ISUSIVAC, VAZDUHA LA 6252, LA 8283 BKM32100S
72.	42113310 Системи за довод ваздуха	SET, ZAPTIVKI PNEUMATIKE TROLNE MOTKE BKM3210
73.	42113310 Системи за довод ваздуха	VENTIL, NEPOVRATNI BKM32100S (RUSKI)
74.	42113310 Системи за довод ваздуха	VENTIL, GLAVNI KOCNI ZIU,TROLZA
75.	42113310 Системи за довод ваздуха	SET, ZAPTIVKI VENTILA GLAVNOG KOC.ZIU,TROLZA
76.	42113310 Системи за довод ваздуха	MEMBRANA, KOCNOG CILINDRA PPT ZIU,TROLZA,BKM
77.	42113310 Системи за довод ваздуха	VILJUSKA, MEM.KOCNOG CILINDRA PPT ZIU,TROLZA
78.	42113310 Системи за довод ваздуха	VENTIL, ZA KONDENZ RUSKI ZIU,TROLZA
79.	42113310 Системи за довод ваздуха	VENTIL, RUCNI KOCNI KNORR-BREMSE BKM333,321
80.	42113310 Системи за довод ваздуха	VENTIL, EM STANICNE KOCNICNE BELKOMM.20101
81.	42113310 Системи за довод ваздуха	DAVAC, PRITISKA NA ISUSIVACU
82.	42113310 Системи за довод ваздуха	DAVAC, PRITISKA MANOMETRA MM370 BKM 20101
83.	42113310 Системи за довод ваздуха	VENTIL, ZA AUTOM.ISPUST KONDENZA A27 KASK BKM
84.	42113310 Системи за довод ваздуха	VENTIL, ZA ISPUST KONDENZA BELKOM.20101
85.	42113310 Системи за довод ваздуха	DAVAC, PRITISKA DADV 5+-0.5BAR (NC)
86.	42113310 Системи за довод ваздуха	VENTIL, KOCNI SA PEDALOM BKM32100S
87.	42113310 Системи за довод ваздуха	MEMBRANA, VENTILA ZA AUT.ISP.KONDENZ.A27 KASK
88.	42113310 Системи за довод ваздуха	CILINDAR, PNEUM.TROLNE MOTKE VECI BKM32100S
89.	42113310 Системи за довод ваздуха	CILINDAR, PNEUM.TROLNE MOTKE MANJI BKM32100S
90.	42113310 Системи за довод ваздуха	DAVAC, STANICNE KOCNICE BKM32100S
91.	42113310 Системи за довод ваздуха	CREVO, PA11 ?10X1 PROVIDNO VAZDUSNE INSTALACIJE

Право учешћа имају понуђачи којима је Одлуком Наручиоца број 10/24 од 14.04.2015. године призната квалификација у I фази квалификационог поступка, број КПД-10/15, и то:

1. "RAPIDEX TRADE" д.о.о., ул. Новосадски пут 160, 21000 Нови Сад, office@rapidex.co.rs
2. "PODGORAC-METAL" д.о.о., 14252 Ваљевска Каменица 66, podgoracmetal@open.telekom.rs
3. "AKORDA INTERNATIONAL" д.о.о., ул. Тоше Јовановића број 11, 11030 Београд, akordaMB@eunet.rs
4. "DEWACO" д.о.о., Бул. Арсенија Чарнојевића број 102, 11070 Београд, delovi@man.rs
5. "PATRIMONS AUTOMOTIV" д.о.о., ул. Зрењанински пут број 51А,11210 Београд, office@patrimons.rs
6. „METALCOOP PRODUKT“, D.O.O., Првомајска 2а, Липовица, 11460 Барајево, office@mtp.co.rs
7. "METALRAD" д.о.о., ул. Змај Јовина број 74, 22320 Инђија, office@metalrad.rs
8. "SDT GROUP" д.о.о., ул. Жарковачка број 21В, 11030 Београд, tatjana.milacic@sdtgroup.rs

Конкурсна документација за јавну набавку добара: Делови пнеуматске инсталације за аутобусе и тролејбусе – по партијама , бр. КПД-98/15, II фаза квалификационог поступка

9. "ALEMANI TRADE" д.о.о., ул. Палмотићева број 16А, 11000 Београд, office@alemanitrade.rs
10. "BANSEK TRADE" д.о.о., ул. Устаничка број 186, 11050 Београд, bansek@bansek.rs
11. "ТЕХНИКА" д.о.о., ул. Новосадска број 42, Инђија, tehnikadoo@open.telekom.rs
12. "SEJARI" д.о.о., Аутопут за Загреб број 15, 11199 Нови Београд, info@sejari.co.rs; marko@sejari.co.rs
13. РРТ "КОСНА ТЕХНИКА" а.д., ул. Цара Душана број 101, 37240 Трстеник, erckosna@open.telekom.rs
14. "ОМНИА" д.о.о., ул. Војда Карађорђа број 24/9, 18000 Ниш, m.popovic@omnia.co.rs
15. "ЕУРО УНА" д.о.о., Карађорђева број 49, 11000 Београд, eurouna@eunet.rs
16. "DANSPROM" д.о.о., ул. Грегорчићева број 6, 11090 Београд, office@dansprom.rs
17. "ЕНИПИНВЕСТ" д.о.о., ул. Моштаничка број 86, 11261 Мала Моштаница, nikola@enipinvest.co
18. "СТЕВЧЕВИЋ" д.о.о., Булевар Деспота Стефана број 204, 11000 Београд, dragica@stevcevic.rs
19. "GANGES" International, ул. Стефана Бранковића број 5, 11253 Београд, office@ganges-international.com.

Понуде се могу поднети за једну или више партија предмета набавке.

Понуђач је дужан да понуди све ставке из конкретне партије за коју конкурише.

Понуда мора бити припремљена и поднета у складу са позивом и Конкурсном документацијом.

Критеријум за доделу уговора је најнижа понуђена цена - по партијама предмета набавке.

Место испоруке: ГСП, Кнегиње Љубице 29, 11000 Београд.

Додатне информације и појашњења у вези са припремањем понуде понуђачи могу тражити писаним путем са обавезном навођењем адресе, тачног назива, контакт телефона и email адресе потенцијалног понуђача, најкасније пет дана пре истека рока за подношење понуда тако што ће захтев за додатним информацијама и појашњењем доставити на: факс број 011/366-40-87 или на адресу Наручиоца: ГСП, Кнегиње Љубице 9, 11000 Београд, са назнаком "За набавку број КПД-98/15", као и електронским путем на е-mail mirjana.ivetic@gsp.co.rs , са истом знаком.

Додатне информације и појашњења у вези са припремањем понуде понуђачи могу тражити радним даном од понедељка до петка у периоду од 07 до 15 часова.

Радно време писарнице Наручиоца је од 7-16 часова, од понедељка до петка.

Заинтересовани понуђачи могу да изврше увид узорака за партије: 60,70 и 87 пре давања понуде. Узорци се налази у магацину СП " Дорћол" – Контакт особа је Зоран Велимировић, тел:064/8381-614.

Наручилац ће заинтересованом лицу за додатним информацијама и појашњењима у вези са припремањем понуде, послати одговор у року од три дана од пријема захтева у писаном облику, и исти одговор послати и осталим понуђачима којима је Одлуком Наручиоца број 10/24 од 14.04.2015. године призната квалификација у I фази квалификационог поступка, број КПД-10/15 .

Понуде се достављају на српском језику у затвореној коверти или кутији затвореној на начин да се приликом отварања са сигурношћу може утврдити да се први пут отвара, непосредно или путем поште са знакомом:

«ПОНУДА ЗА НАБАВКУ: Делови пнеуматске инсталације за аутобусе и тролејбусе - по партијама - (навести партије предмета набавке за које се конкурише) - НЕ ОТВАРАТИ до 03.06.2015. године до 11,00 часова, позив на број КПД-98/15, II фаза квалификационог поступка».

На полеђини навести назив и адресу подносиоца понуде (пожељно је навести и контакт телефон или е-mail адресу).

Рок за подношење понуда је 03.06.2015. године до 10,30 часова у писарници Наручиоца.

Јавно отварање понуда извршиће се 03.06.2015. године у 11,00 часова, у просторијама ГСП, Кнегиње Љубице 29, 11000 Београд, управна зграда.

Представник понуђача који ће присуствовати поступку отварања понуда и активно учествовати, дужан је да Комисији за јавну набавку преда писано пуномоћје/овлашћење.

Пуномоћје/овлашћење на основу кога ће присутни представник доказати овлашћење за активно учешће у поступку јавног отварања понуда (увид у понуде, давање примедби на поступак отварања, оверавање пристиглих понуда, потписивање и преузимање Записника по завршеном отварању, итд...) мора бити оверено печатом и потписано од стране овлашћеног лица понуђача.

Уколико представник понуђача не достави наведено пуномоћје/овлашћење, представник ће бити третиран као општа јавност и неће моћи да активно учествују у поступку отварања.

Уколико отварању понуда присуствује законски заступник понуђача, неопходно је да се као такав легитимише путем извода из АПР-а и личног документа (лична карта, пасош, возачка дозвола и др.). Уколико понуђач не достави наведени изводи из АПР-а, Комисија ће, пре почетка отварања понуда, извршити проверу податка на сајту Агенције за привредне регистре.

Конкурсна документација за јавну набавку добара: Делови пнеуматске инсталације за аутобусе и тролејбусе – по партијама , бр. КПД-98/15, II фаза квалификационог поступка
 Предвиђени период за доношење одлуке Наручиоца је 25 дана од дана јавног отварања понуда.
 Неблаговремене понуде неће бити разматране.
 Рок важења понуде не може бити краћи од 30 дана од дана јавног отварања понуда.
 Контакт: Служба за јавне набавке.

II ОПШТИ ПОДАЦИ О ЈАВНОЈ НАБАВЦИ

1. Подаци о Наручиоцу

Назив Наручиоца: ЈАВНО КОМУНАЛНО ПРЕДУЗЕЋЕ ГРАДСКО САОБРАЋАЈНО ПРЕДУЗЕЋЕ БЕОГРАД
 Адреса Наручиоца: Београд, Кнегиње Љубице 29, Београд
 Интернет страница: www.gsp.co.rs
 Порески идентификациони број: SR100049398
 Матични број: 07022662
 Шифра делатности: 60212

2. Поступак јавне набавке - II фаза квалификационог поступка, сходно члану 34. став 9. ЗЈН

3. Предмет јавне набавке: добра

4. Поступак се спроводи ради закључења уговора о јавној набавци

5. Контакт: mirjana.ivetec@gsp.co.rs, Служба за јавне набавке

Наручилац напомиње да тражење појашњења или додатних инфорамција у вези са припремањем понуда, није дозвољено телефонским путем.

III ПОДАЦИ О ПРЕДМЕТУ ЈАВНЕ НАБАВКЕ

ПРЕДМЕТ НАБАВКЕ - Делови пнеуматске инсталације за аутобусе и тролејбусе –по партијама, бр. КПД-98/15 (назив и ознака из општег речника набавке: 42113310- Системи за довод ваздуха)

Бр. партије	Назив и ознака из општег речника набавке	НАЗИВ ПАРТИЈЕ
1.	42113310 Системи за довод ваздуха	VENTIL, NEPOVRATNI VAZDUSNE INSTAL. IK
2.	42113310 Системи за довод ваздуха	CILINDAR, KOCNI TRISTOP 30/30 PPT
3.	42113310 Системи за довод ваздуха	VENTIL, ZA PODESAVANJE SEDISTA VOZACA IK
4.	42113310 Системи за довод ваздуха	SET, DELOVA ANTIFRIZERA PPT
5.	42113310 Системи за довод ваздуха	DRZAC, GUMENI SIPKE VENTILA VISINE PPT SKL
6.	42113310 Системи за довод ваздуха	SET, DELOVA VENTILA VISINE PPT
7.	42113310 Системи за довод ваздуха	SET, DELOVA VENTILA RELE ZASTITNOG PPT
8.	42113310 Системи за довод ваздуха	SET, DELOVA TRISTOP CILINDRA 24/24 IK,ZIU
9.	42113310 Системи за довод ваздуха	SET, DELOVA TRISTOP CILINDRA 30/30 PPT IK,ZIU
10.	42113310 Системи за довод ваздуха	SET, DELOVA CILINDRA VRATA IK
11.	42113310 Системи за довод ваздуха	MEMBRANA, KOCNOG CILIN.20"-DUBLJA OS.832 IK
12.	42113310 Системи за довод ваздуха	MEMBRANA, TRISTOP CILINDRA 24" IK102/111/166
13.	42113310 Системи за довод ваздуха	CILINDAR, KOCNI TRISTOP 24/24 PPT
14.	42113310 Системи за довод ваздуха	CILINDAR, KOCNI 20" PREDNJE OSOV. KAROSA
15.	42113310 Системи за довод ваздуха	PEDALA, DVOKRUZ.KOCNOG VENTILA IK103/201
16.	42113310 Системи за довод ваздуха	SET, DELOVA VENTILA DVOKRUZNOG KOC.KNOR IK103
17.	42113310 Системи за довод ваздуха	CILINDAR, KOCNI TRISTOP 30/30 SL/SG
18.	42113310 Системи за довод ваздуха	VENTIL, CETVOROKRUZNI ZASTITNI WABCO O345C
19.	42113310 Системи за довод ваздуха	VENTIL, DVOKRUZNI KOCNI SA PEDALOM O345C SKL
20.	42113310 Системи за довод ваздуха	VENTIL, DVOSMERNI TRISTOP CILINDRA O345C E2
21.	42113310 Системи за довод ваздуха	VENTIL, RUCNI KOCNI-STAN.O345C/A537/IK112/218
22.	42113310 Системи за довод ваздуха	CILINDAR, VRATA FAP A537
23.	42113310 Системи за довод ваздуха	CILINDAR, KOCNI 20" PREDNJE OSOV. O345C DESNI
24.	42113310 Системи за довод ваздуха	CILINDAR, KOCNI 20" PREDNJE OSOV. O345C LEVI
25.	42113310 Системи за довод ваздуха	VENTIL, ODULJ.VAZ.INS.O345/FAP/KAROSA/ 112/218
26.	42113310 Системи за довод ваздуха	VENTIL, ELEKTROMAGNETNI VRATA O345C NL202
27.	42113310 Системи за довод ваздуха	SET, DELOVA EM VENTILA VRATA NL202
28.	42113310 Системи за довод ваздуха	VENTIL, RELE STANICNE KOCNICE SG313

Конкурсна документација за јавну набавку добара: Делови пнеуматске инсталације за аутобусе и тролејбусе – по партијама , бр. КПД-98/15, II фаза квалификационог поступка

29.	42113310 Системи за довод ваздуха	SET, DELOVA VENTILA RELE SG313
30.	42113310 Системи за довод ваздуха	VENTIL, PRELIVNI 3.5bar VAZD.INSTALAC.SG313
31.	42113310 Системи за довод ваздуха	SET, DELOVA VENTILA RELE SG313
32.	42113310 Системи за довод ваздуха	VENTIL, KOMANDNI PRIKOLICE MAN SG313
33.	42113310 Системи за довод ваздуха	MEMBRANA, VENTILA DVOSMERNOG SG313
34.	42113310 Системи за довод ваздуха	VENTIL, KOMANDNI PRIKOLICE MAN SG313
35.	42113310 Системи за довод ваздуха	SET, DELOVA VENTILA RELE SG313
36.	42113310 Системи за довод ваздуха	VENTIL, RELE VAZDUSNE INSTALACIJE MAN SG313
37.	42113310 Системи за довод ваздуха	VENTIL, VISINE VAZDUSNOG OSLANJA.MAN SG313
38.	42113310 Системи за довод ваздуха	SET, DELOVA VENTILA PRELIVNOG VAZD.INST.SG313
39.	42113310 Системи за довод ваздуха	CILINDAR, KOCNI 20" CELJUST SL/SG,IK103/201
40.	42113310 Системи за довод ваздуха	GUMA, DRZACA SIPKE VENTILA VISINE PPT
41.	42113310 Системи за довод ваздуха	VENTIL, VISINE KAROSA
42.	42113310 Системи за довод ваздуха	CILINDAR, KOCNI TRISTOP FAP A537 LEVI
43.	42113310 Системи за довод ваздуха	CILINDAR, KOCNI TRISTOP FAP A537 DESNI
44.	42113310 Системи за довод ваздуха	VENTIL, DVOKRUZNI KOCNI FAP A537
45.	42113310 Системи за довод ваздуха	DRZAC, GUMENI SIPKE VENTILA VISINE SG/SL
46.	42113310 Системи за довод ваздуха	SET, DELOVA ISUSIVACA VAZDUHA
47.	42113310 Системи за довод ваздуха	SET, DELOVA ISUS.VAZDUHA-REGUL.PRITISKA WABCO
48.	42113310 Системи за довод ваздуха	SET, DELOVA VENTILA BRZOISPUSNOG 22X1.5 SL/SG
49.	42113310 Системи за довод ваздуха	SET, DELOVA VENTILA KOMAND.PRIKOL.WABCO SG313
50.	42113310 Системи за довод ваздуха	SET, DELOVA VENTILA DVOSMERNOG STAN.KOC. IK
51.	42113310 Системи за довод ваздуха	ISUSIVAC, VAZDUHA DVOGLAVI 10BAR IK112N/218N
52.	42113310 Системи за довод ваздуха	SET, DELOVA ISUSIVACA VAZDUHA WABCO
53.	42113310 Системи за довод ваздуха	CILINDAR, KOCNI TRISTOP IK112/218
54.	42113310 Системи за довод ваздуха	MEMBRANA, KOCNOG CILINDRA PREDNJE OS.FAP/O345
55.	42113310 Системи за довод ваздуха	SET, DELOVA VENTILA EKAS VECI IK112N/218N
56.	42113310 Системи за довод ваздуха	PREKIDAC, PNEUMATSKI "STOP"ZELENI-UNUTR.NAVOJ
57.	42113310 Системи за довод ваздуха	PEDALA, DVOKRUZNOG KOCNOG VENTILA IK112/218N
58.	42113310 Системи за довод ваздуха	SET, DELOVA VENTILA E.M.VRATA PPT
59.	42113310 Системи за довод ваздуха	SET, DELOVA CILINDRA VRATA IK112/218N (2008)
60.	42113310 Системи за довод ваздуха	VENTIL, ELEKTROMAGNETNI VRATA MAN A75 SG313
	42113310 Системи за довод ваздуха	SET, DELOVA VENTILA E.M.VRATA SG313
61.	42113310 Системи за довод ваздуха	VENTIL, PRELIVNI VAZDUSNE INSTALACIJE PPT
62.	42113310 Системи за довод ваздуха	VENTIL, KOMANDNI PRIKOLICE PPT IK,ZIU
63.	42113310 Системи за довод ваздуха	RAZVODNIK, EL.MAG.VENTILA PREK. 24VDC BKM321
64.	42113310 Системи за довод ваздуха	GRUPA, PRIPREMNA PNEUMATSKЕ INST.VRATA BKM321
65.	42113310 Системи за довод ваздуха	MEMBRANA, PRIPREMNE GRUPE PN.INST.VRATA BM321
66.	42113310 Системи за довод ваздуха	SET, ZAPTIVKI CILINDRA ?63X116 VRATA
67.	42113310 Системи за довод ваздуха	GUMA, VENTILA SEDISTA VOZ.KNORR SV1493 32100S
68.	42113310 Системи за довод ваздуха	CILINDAR, KOCNI PREDNJIH CELJUSTI BKM32100S
69.	42113310 Системи за довод ваздуха	VENTIL, KE7 INSTALACIJE UPRAVLJACA BKM333/321
70.	42113310 Системи за довод ваздуха	SET, NEPOVRATNOG VENT.201-2300.26 BKM321/333
71.	42113310 Системи за довод ваздуха	ISUSIVAC, VAZDUHA LA 6252, LA 8283 BKM32100S
72.	42113310 Системи за довод ваздуха	SET, ZAPTIVKI PNEUMATIKE TROLNE MOTKE BKM3210
73.	42113310 Системи за довод ваздуха	VENTIL, NEPOVRATNI BKM32100S (RUSKI)
74.	42113310 Системи за довод ваздуха	VENTIL, GLAVNI KOCNI ZIU,TROLZA
75.	42113310 Системи за довод ваздуха	SET, ZAPTIVKI VENTILA GLAVNOG KOC.ZIU,TROLZA
76.	42113310 Системи за довод ваздуха	MEMBRANA, KOCNOG CILINDRA PPT ZIU,TROLZA,BKM
77.	42113310 Системи за довод ваздуха	VILJUSKA, MEM.KOCNOG CILINDRA PPT ZIU,TROLZA
78.	42113310 Системи за довод ваздуха	VENTIL, ZA KONDENZ RUSKI ZIU,TROLZA
79.	42113310 Системи за довод ваздуха	VENTIL, RUCNI KOCNI KNORR-BREMSE BKM333,321
80.	42113310 Системи за довод ваздуха	VENTIL, EM STANICNE KOCNICNE BELKOMM.20101
81.	42113310 Системи за довод ваздуха	DAVAC, PRITISKA NA ISUSIVACU
82.	42113310 Системи за довод ваздуха	DAVAC, PRITISKA MANOMETRA MM370 BKM 20101
83.	42113310 Системи за довод ваздуха	VENTIL, ZA AUTOM.ISPUST KONDENZA A27 KASK BKM
84.	42113310 Системи за довод ваздуха	VENTIL, ZA ISPUST KONDENZA BELKOM.20101
85.	42113310 Системи за довод ваздуха	DAVAC, PRITISKA DADV 5+-0.5BAR (NC)
86.	42113310 Системи за довод ваздуха	VENTIL, KOCNI SA PEDALOM BKM32100S
87.	42113310 Системи за довод ваздуха	MEMBRANA, VENTILA ZA AUT.ISP.KONDENZ.A27 KASK

Конкурсна документација за јавну набавку добара: Делови пнеуматске инсталације за аутобусе и тролејбусе – по партијама , бр. КПД-98/15, II фаза квалификационог поступка

88.	42113310 Системи за довод ваздуха	CILINDAR, PNEUM.TROLNE MOTKE VECI BKM32100S
89.	42113310 Системи за довод ваздуха	CILINDAR, PNEUM.TROLNE MOTKE MANJI BKM32100S
90.	42113310 Системи за довод ваздуха	DAVAC, STANICNE KOCNICE BKM32100S
91.	42113310 Системи за довод ваздуха	CREVO, PA11 ?10X1 PROVIDNO VAZDUSNE INSTALACIJE

ТЕХНИЧКИ ОПИС ПРЕДМЕТА ЈАВНЕ НАБАВКЕ (техничка спецификација)

Бр. партије	Шифра ГСП-а	Назив добра	Каталошки број или одговарајуће/ стандард или одговарајуће/узорак	Јед мере	количине
1.	101838801	VENTIL, NEPOVRATNI VAZDUSNE INSTAL. IK	434.019.000.0 (WABCO) 206.15350 (PPT)	kom	10
2.	101858201	CILINDAR, KOCNI TRISTOP 30/30 PPT	925.492.102.0 (WABCO) 206.44560 (PPT)	kom	40
3.	101859001	VENTIL, ZA PODESAVANJE SEDISTA VOZACA IK	206.46600 (PPT)	kom	22
4.	102207501	SET, DELOVA ANTIFRIZERA PPT	432.199.004.2 (WABCO)	set	20
5.	102353501	DRZAC, GUMENI SIPKE VENTILA VISINE PPT SKL	433.401.003.0 (WABCO)	set	85
6.	102354301	SET, DELOVA VENTILA VISINE PPT	5.261.00.007.0 (PPT) RD464.002.007.2 (PPT) 5.436.06.008.0 (PPT)	set	100
7.	102524401	SET, DELOVA VENTILA RELE ZASTITNOG PPT	473.017.000.2 (WABCO)	set	40
8.	102585601	SET, DELOVA TRISTOP CILINDRA 24/24 IK,ZIU	RD 206.44520 (PPT) 5.936.06.002.0 (PPT) 925.321.006.2 (WABCO)	set	40
9.	102586401	SET, DELOVA TRISTOP CILINDRA 30/30 PPT IK,ZIU	925.322.002.2 (WABCO) RD 206.44560 (PPT) 5.437.07.002.0 (PPT) RD 206.44570 (PPT)	set	80
10.	102787501	SET, DELOVA CILINDRA VRATA IK	RD 234.385.550 (PPT)	set	36
11.	106430401	MEMBRANA, KOCNOG CILIN.20"-DUBLJA OS.832 IK	897.120.526.4 (WABCO)	kom	50
12.	106431201	MEMBRANA, TRISTOP CILINDRA 24" IK102/111/166	897.120.535.4 (WABCO)	kom	45
13.	107139401	CILINDAR, KOCNI TRISTOP 24/24 PPT	925.491.141.0 (WABCO) 206.44520 (PPT)	kom	30
14.	108699501	CILINDAR, KOCNI 20" PREDNJE OSOV. KAROSA	81.51101.6331 (MAN) 580 111 2910 (KAROSA) 423.105.111.0 (WABCO)	kom	4
15.	108846701	PEDALA, DVOKRUZ.KOCNOG VENTILA IK103/201	461.318.003.0 (WABCO) MB 4745-I89741 (KNORR) 5.211.18.850.0 (PPT)	kom	9
16.	108847501	SET, DELOVA VENTILA DVOKRUZNOG KOC.KNOR IK103	I 90120 (KNORR)	set	15
17.	109046101	CILINDAR, KOCNI TRISTOP 30/30 SL/SG	81.50410.6537 (MAN) BZ 9631 (KNORR)	kom	10
18.	109232401	VENTIL, CETVOROKRUZNI ZASTITNI WABCO O345C	A.003.431.69.06 (Mercedes Benz) 934.714.125.0 (WABCO) 5.241.14.612.0 (PPT)	kom	2

Конкурсна документација за јавну набавку добара: Делови пнеуматске инсталације за аутобусе и тролејбусе – по партијама , бр. КПД-98/15, II фаза квалификационог поступка

19.	109235901	VENTIL, DVOKRUZNI KOCNI SA PEDALOM O345C SKL	A.004.431.01.05 (Mercedes Benz)	kom	1
20.	109559501	VENTIL, DVOSMERNI TRISTOP CILINDRA O345C E2	A.004.429.15.44 (Mercedes Benz)	kom	1
21.	109343601	VENTIL, RUCNI KOCNI-STAN.O345C/A537/IK112/218	961.723.005.0 (WABCO) 5.214.22.005.0 (PPT)	kom	9
22.	109810101	CILINDAR, VRATA FAP A537	R 61.761.00.01 (PPT)	kom	3
23.	109841101	CILINDAR, KOCNI 20" PREDNJE OSOV. O345C DESNI	A.002.420.06.24 (Mercedes Benz) 5.425.02.005.0 (PPT)	kom	3
24.	109842001	CILINDAR, KOCNI 20" PREDNJE OSOV. O345C LEVI	A.002.420.05.24 (Mercedes Benz) BZ 3490 (KNORR) 5.425.02.004.0 (PPT)	kom	3
25.	109853501	VENTIL, ODULJ.VAZ.INS.O345/FAP/KAROSA / 112/218	A.000.432.29.07 (Mercedes Benz)	kom	10
26.	110121801	VENTIL, ELEKTROMAGNETNI VRATA O345C NL202	0.481.500.102 (Mercedes Benz) A.000.760.03.78 (Mercedes Benz) 472.017.480.0 (WABCO)	kom	13
27.	115934801	SET, DELOVA EM VENTILA VRATA NL202	81.74920.6019 (MAN) 472.017.000.2 (WABCO) A.000.760.04.78 (Mercedes Benz)	set	20
28.	110227301	VENTIL, RELE STANICNE KOCNICE SG313	973.003.002.0 (WABCO)	kom	5
29.	110235401	SET, DELOVA VENTILA RELE SG313	973.003.000.2 (WABCO)	set	8
30.	110236201	VENTIL, PRELIVNI 3.5bar VAZD.INSTALAC.SG313	475.015.004.0 (WABCO) 81.52101.6153 (MAN)	kom	7
31.	110348201	SET, DELOVA VENTILA RELE SG313	81.52161.6296 (MAN) 475.015.001.2 (WABCO)	set	4
32.	110352001	VENTIL, KOMANDNI PRIKOLICE MAN SG313	973.002.405.0 (WABCO) 81.52301.6181 (MAN)	kom	16
33.	110351201	MEMBRANA, VENTILA DVOSMERNOG SG313	81.52112.0020 (MAN) 897.130.794.4 (WABCO)	kom	25
34.	110352001	VENTIL, KOMANDNI PRIKOLICE MAN SG313	81.52301.6181 (MAN) 973.002.405.0 (WABCO)	kom	3
35.	110353901	SET, DELOVA VENTILA RELE SG313	81.52150.6007 (MAN) I-80221 (KNORR)	set	11
36.	110355501	VENTIL, RELE VAZDUSNE INSTALACIJE MAN SG313	81.52116.6066 (MAN) 973.001.221.0 (WABCO) 5.232.21.020.0 (PPT)	kom	4
37.	111060801	VENTIL, VISINE VAZDUSNOG OSLANJA.MAN SG313	464.002.530. 0 (WABCO) SV-1411 (KNORR)	kom	12
38.	111126401	SET, DELOVA VENTILA PRELIVNOG VAZD.INST.SG313	475.010.001.2 (WABCO)	set	6
39.	111201501	CILINDAR, KOCNI 20" CELJUST SL/SG,IK103/201	423.505.000.0 (WABCO) 5.425.00.003.0 (PPT)	kom	18
40.	111738601	GUMA, DRZACA SIPKE VENTILA VISINE PPT	433.401.380.4 (WABCO)	kom	20
41.	111826901	VENTIL, VISINE KAROSA	580 110 2606 (KAROSA) 580 110 2607 (KAROSA)	kom	3

Конкурсна документација за јавну набавку добара: Делови пнеуматске инсталације за аутобусе и тролејбусе – по партијама , бр. КПД-98/15, II фаза квалификационог поступка

			SY-1307 (KNORR)		
42.	111901001	CILINDAR, KOCNI TRISTOP FAP A537 LEVI	0.118760 (FAP) 0.118761 (FAP)	kom	3
43.	111902801	CILINDAR, KOCNI TRISTOP FAP A537 DESNI	0.118760/1 (FAP) 5.425.02.005.0 (PPT)	kom	9
44.	112892201	VENTIL, DVOKRUZNI KOCNI FAP A537	461.315.482.0 (WABCO)	kom	1
45.	113311001	DRZAC, GUMENI SIPKE VENTILA VISINE SG/SL	433.300.383.4 (WABCO) 81.43613.0049 (MAN)	kom	40
46.	113808101	SET, DELOVA ISUSIVACA VAZDUHA	432.432.000.2 (WABCO)	set	12
47.	113809001	SET, DELOVA ISUS.VAZDUHA-REGUL.PRITISKA WABCO	432.410.001.2 (WABCO) 5.242.22.099.0 (PPT)	set	15
48.	113811101	SET, DELOVA VENTILA BRZOISPUSNOG 22X1.5 SL/SG	973.500.000.2 (WABCO)	set	20
49.	113814601	SET, DELOVA VENTILA KOMAND.PRIKOL.WABCO SG313	973.002.003.2 (WABCO)	set	10
50.	113816201	SET, DELOVA VENTILA DVOSMERNOG STAN.KOC. IK	434.202.000.2 (WABCO)	set	14
51.	113910001	ISUSIVAC, VAZDUHA DVOGLAVI 10BAR IK112N/218N	432.432.199.0 (WABCO)	kom	2
52.	113943601	SET, DELOVA ISUSIVACA VAZDUHA WABCO	432.410.002.2 (WABCO) 5.242.12.002.0 (PPT)	set	50
53.	114004301	CILINDAR, KOCNI TRISTOP IK112/218	BS 8506 (KNORR)	kom	40
54.	114027201	MEMBRANA, KOCNOG CILINDRA PREDNJE OS.FAP/O345	897.120.520.4 (WABCO)	kom	10
55.	114315801	SET, DELOVA VENTILA EKAS VECI IK112N/218N	472.900.902.2 (WABCO)	set	6
56.	114371901	PREKIDAC, PNEUMATSKI "STOP"ZELENI-UNUTR.NAVOJ	441.014.102.0 (WABCO)	kom	12
57.	114761701	PEDALA, DVOKRUZNOG KOCNOG VENTILA IK112/218N	461.318.071.0 (WABCO)	kom	7
58.	115923201	SET, DELOVA VENTILA E.M.VRATA PPT	RD 242.234000 (PPT)	set	40
59.	115928301	SET, DELOVA CILINDRA VRATA IK112/218N (2008)	RD 234.408450/1 (PPT)	set	25
60.	109042901	VENTIL, ELEKTROMAGNETNI VRATA MAN A75 SG313	22129A.24V.BODE (MASATS)	kom	10
	117584001	SET, DELOVA VENTILA E.M.VRATA SG313	2002329A (MASATS)	set	20
61.	101839601	VENTIL, PRELIVNI VAZDUSNE INSTALACIJE PPT	434.100.002.0 (WABCO) 5.244.04.000.0 (PPT)	kom	3
62.	106178001	VENTIL, KOMANDNI PRIKOLICE PPT IK,ZIU	81.52301.6000 (MAN) 973.002.000.0 (WABCO) 5.234.10.000.0 (PPT)	kom	3
63.	204066201	RAZVODNIK, EL.MAG.VENTILA PREK. 24VDC BKM321	494818 (LOLA FLUIDOMATIK)	kom	5
64.	204089101	GRUPA, PRIPREMNA PNEUMATSKE INST.VRATA BKM321	473454 (LOLA FLUIDOMATIK)	kom	3
65.	204090501	MEMBRANA, PRIPREMNE GRUPE PN.INST.VRATA BM321	531120 (LOLA FLUIDOMATIK)	kom	7
66.	204092101	SET, ZAPTIVKI CILINDRA ?63X116 VRATA	Y3OPAK	set	10
67.	205181801	GUMA, VENTILA SEDISTA VOZ.KNORR SV1493 32100S	64305001880010	kom	10
68.	207134701	CILINDAR, KOCNI PREDNJIH CELJUSTI BKM32100S	BS 3514 KNORR	kom	2
69.	209095301	VENTIL, KE7 INSTALACIJE UPRAVLJACA BKM333/321	KE7 TY 742-001-40650666-95	kom	5
70.	217050701	SET, NEPOVRATNOG VENT.201-2300.26 BKM321/333	Y3OPAK	set	30

Конкурсна документација за јавну набавку добара: Делови пнеуматске инсталације за аутобусе и тролејбусе – по партијама , бр. КПД-98/15, II фаза квалификационог поступка

71.	218113401	ISUSIVAC, VAZDUHA LA 6252, LA 8283 BKM32100S	LA 6252 (KNORR) LA8283 (KNORR)	kom	6
72.	218115001	SET, ZAPTIVKI PNEUMATIKE TROLNE MOTKE BKM3210	K024063/100UA01	kom	2
73.	218174601	VENTIL, NEPOVRATNI BKM32100S (RUSKI)	201-2300.26 (PPT)	kom	10
74.	219010901	VENTIL, GLAVNI KOCNI ZIU,TROLZA	5.211.02.100.0 (PPT)	kom	1
75.	219011701	SET, ZAPTIVKI VENTILA GLAVNOG KOC.ZIU,TROLZA	461.491.100.2 (WABCO)	set	3
76.	219013301	MEMBRANA, KOCNOG CILINDRA PPT ZIU,TROLZA,BKM	897.120.538.9 (PPT)	kom	13
77.	219019201	VILJUSKA, MEM.KOCNOG CILINDRA PPT ZIU,TROLZA	AT-01-VI-17-009	kom	13
78.	219024901	VENTIL, ZA KONDENZ RUSKI ZIU,TROLZA	AT01VI-33-000/1	kom	10
79.	219029001	VENTIL, RUCNI KOCNI KNORR-BREMSE BKM333,321	HB 1143	kom	4
80.	219041901	VENTIL, EM STANICNE KOCNICNE BELKOMM.20101	КЭМ 07 ТУ 3742-001-40650966-95	kom	25
81.	219042701	DAVAC, PRITISKA NA ISUSIVACU	W 2137	kom	15
82.	219043501	DAVAC, PRITISKA MANOMETRA MM370 BKM 20101	TU37.003.387-78	kom	30
83.	219047801	VENTIL, ZA AUTOM.ISPUST KONDENZA A27 KASK BKM	A01.04.000	kom	10
84.	219049401	VENTIL, ZA ISPUST KONDENZA BELKOM.20101	A01.04.000U	kom	15
85.	219051601	DAVAC, PRITISKA DADV 5+-0.5BAR (NC)	TU37.003.032-88	kom	5
86.	219053201	VENTIL, KOCNI SA PEDALOM BKM32100S	461.494.707.0 (WABCO)	kom	2
87.	219057501	MEMBRANA, VENTILA ZA AUT.ISP.KONDENZ.A27 KASK	УЗОПАК	kom	20
88.	222058001	CILINDAR, PNEUM.TROLNE MOTKE MANJI BKM32100S	40N3L100A0200C0	kom	1
89.	222058001	CILINDAR, PNEUM.TROLNE MOTKE MANJI BKM32100S	40N3L063A0050C0	kom	1
90.	226151001	DAVAC, STANICNE KOCNICE BKM32100S	VP-124-3710010	kom	10
91.	260015301	CREVO, PA11 ?10X1 PROVIDNO VAZDUSNE INSTALACIJE	DIN 74324	kom	7

Понуђач је дужан да понуди све ставке из конкретне партије за коју конкурише.

Минимални гарантни период **за све партије** који је Наручилац спреман да прихвати је **12 месеци** рачунајући од дана испоруке предметних добара.

Најдужи рок испоруке **за све партије** који Наручилац може да прихвати је **20 дана** од дана пријема писаног позива наручиоца

ЗА СВЕ ПАРТИЈЕ:

Важећи сертификат/уверење да произвођач понуђених добара испуњава услове према стандарду SRPS ISO 9001 или SRPS ISO/TS 16949, односно ISO 9001 или ISO/TS 16949 за случај иностраног произвођача понуђених добара (за све произвођаче чије делове понуђач нуди).

ЗА ПАРТИЈЕ 1, 3-12,14-16,18-38,40-52 и 54-62:

Уколико понуђач у понуди не нуди делове према техничким условима, каталожним бројевима произвођача наведених у конкурсној документацији, потребно је да уз понуду достави, референц листу односно доказ да је у последњих 5 година делове које нуди испоручивао фирмама, као крајњим корисницима предметних добара, у минималним количинама наведеним у табели и да за исте није имао нерешене рекламације које се односе на квалитет или експлоатацију испоручених делова. Референц листа/ доказ мора бити издата и оверена од стране овлашћеног лица фирме (име, презиме, занимање и функција коју обавља у фирми) којој су делови које понуђач нуди испоручени; потврда издата и оверена печатом на меморандуму фирме купца.

Конкурсна документација за јавну набавку добара: Делови пнеуматске инсталације за аутобусе и тролејбусе – по партијама , бр. КПД-98/15, II фаза квалификационог поступка

Наручилац задржава право да, уколико посумња у истинитост навода из референц листи, од понуђача захтева достављање копија фактура и отпремница, као доказ да су добра наведена у референц листи испоручивана.

Гаранцију оригиналности понуђених делова: Понуђач (уколико није произвођач понуђеног дела) мора уз понуду да достави доказ издат од стране произвођача, односно од стране овлашћеног дистрибутера произвођача, да нуди оригиналне резервне делове.

Издата гаранција мора да садржи детаљно упутство за пријемну магацинску контролу о препознавању оригиналности предметних делова. Уколико је Гаранција оригиналности понуђених делова издата од стране овлашћеног заступника произвођача, потребно је уз понуду доставити и доказ издат од стране произвођача понуђених делова да је издавалац гаранције овлашћени заступник произвођача

ЗА ПАРТИЈЕ 1, 3, 14–15, 18–26, 28, 30, 32, 34, 36, 37, 41–44, 51 и 57:

Уколико понуђач у понуди не нуди делове према техничким условима, каталожним бројевима произвођача наведених у конкурсној документацији, потребно је да уз понуду достави каталог производа понуђених делова или извод из каталога у писаном облику из којег ће се видети све димензионе и техничке карактеристике. У приложеном каталогу морају бити обележени (означени) понуђени делови, страна где се налази понуђени део и број партије. У понуди морају бити наведене ознаке произвођача делова из приложеног каталога са упоредним бројем из конкурсне документације.

ЗА ПАРТИЈЕ 2, 13, 17, 39, 53:

Уколико понуђач у понуди не нуди делове према техничким условима, каталожним бројевима произвођача наведених у конкурсној документацији потребно је да уз понуду достави сагласност/потврду да се понуђени делови могу користити за уградњу код произвођача возила која ГСП поседује у свом возном парку (возила произвођача FAP, MAN, MERCEDES, IKARBUS, KAROSA, тролејбус ВКМ333/321) – доказ потписан и оверен од стране произвођача возила. Уколико је сагласност/потврда издата на страном језику, потребно је да понуђач уз њих приложи и превод на српски језик оверен од стране судског тумача.

ЗА ПАРТИЈЕ 77 и 78: радити према приложеним цртежима

ЗА ПАРТИЈЕ 66, 70 и 87: радити према узорку. Узорци се могу видети у СП „Дорћол“, контакт особа: Зоран Велимировић, тел.: 064/8801614.

НАПОМЕНЕ

- Реализација набавке ће се вршити на основу поруџбеница наручиоца (тримесечне спецификације и хитне поруџбине) којима ће бити исказане стварне потребе Наручиоца.
- Трошкове амбалаже (палете, кутије, сандуци и сл.) и превоза сноси Продавац.
- Изабрани понуђач је обавезан да у било ком тренутку испоруке, на захтев Наручиоца, Наручиоцу достави доказ о пореклу испоручених добара.
- У циљу провере порекла испоручених добара увозног порекла Наручилац задржава право да од изабраног понуђача захтева да Наручиоцу достави Пакинг листу и Царинску исправу.

ТЕХНИЧКИ УСЛОВИ ЗА ИЗАБРАНОГ ПОНУЂАЧА И ДОБРА КОЈЕ ИСПОРУЧУЈЕ

- Изабрани понуђач је обавезан да испоручи нова, а не коришћена или ремонтована добра и да за потребе Пријемне контроле у ГСП дефинише начин на који се то доказује односно проверава.
- Уколико се контролом квалитета или у току експлоатације утврди одступање од датог гарантног периода, односно декларисаног квалитета, Изабрани понуђач је обавезан да без надокнаде отклони све недостатке, као и да Купцу надокнади евентуално причињену штету.
- Изабрани понуђач је дужан да отклони све неисправности које подлежу гаранцији, о свом трошку.
- Изабрани понуђач је дужан да отклони све неисправности у разумном року, најкасније 10 дана од пријема писаног позива Наручиоца за отклањање неисправности.
- Изабрани понуђач се ослобађа обавезе отклањања неисправности ако је иста последица неправилног одржавања или последица више силе.

- Испоручена добра морају бити прописно декларисана, упакована и обележена са образложеном ознаком произвођача. Произвођачка декларација мора да садржи:
 - Назив производа,
 - Тип производа,
 - Каталожки број,
 - Назив произвођача,
 - Земља порекла,
 - Серијски број (уколико постоји),
 - Датум производње – година, месец, недеља... (уколико постоји).
- Изабрани понуђач је обавезан да се на захтев Наручиоца изјасни о томе како произвођач понуђене добара испитивањем потврђује квалитет својих производа, да ли су и ако јесу, како и када испитивани статистички репрезентативни узорци производа који су предмет уговора.
- У случају потребе Наручилац има право да спроведе контролу квалитета, односно контролу саобразности испоручених добара са декларацијом код за то компетентне организације (акредитоване лабораторије и сл.), а која је способна да то учини применом верификоване или документоване методе.

ЗА ПАРТИЈЕ 1, 3, 14–15, 18–26, 28, 30, 32, 34, 36, 37, 41–44, 51 и 57:

На сваком делу мора постојати трајна ознака која ће садржати следеће податке:

- Ознака/лого/назив произвођача;
- Каталожки број (идентичан броју из понуде);
- Време производње или серијски број;
- Изабрани понуђач се обавезује да ће добра **ЗА ПАРТИЈЕ 77 и 78:** радити према приложеним цртежима
- Изабрани понуђач се обавезује да ће добра **ЗА ПАРТИЈЕ 66, 70 и 87:** радити према узорку

V МОДЕЛ ПОТВРДЕ КУПЦА

Назив купца: _____

Адреса: _____

Контакт тел. _____

ПОТВРДА

Изјављујемо, под пуном материјалном и кривичном одговорношћу да смо у последњих 5 година од _____ (назив понуђача) купили добра која су предмет набавке: Делови пнеуматске инсталације за аутобусе и тролејбусе - по партијама, бр. КПД-98/15 и то следеће делове:

Р.бр.	Назив дела	Каталошки број	Количине
1			
2			
3			
4			

Изјављујемо, под пуном материјалном и кривичном одговорношћу да за горе наведене испоручене делове нисмо имали нерешену рекламацију која се односи на квалитет или експлоатацију и да поседујемо најмање 20 возних јединица.

Датум:

Пуно име, презиме и функција овлашћеног лица

Печат купца

НАПОМЕНА:

Купац издаје потврду на свом меморандуму.

Наведени каталошки бројеви у потврди купца морају одговарати каталошким бројевима наведеним у понуди (каталошки бројеви понуђених делова).

Достављена потврда треба по садржини да одговара датом примеру (моделу). Потврда мора бити потписана од стране овлашћених лица са наведеним пуним именом, презименом и функцијом.

Наручилац задржава право да у фази стручне оцене понуда захтева од понуђача достављање копија отпремница и копија рачуна у којима ће бити наведене количине, каталошки бројеви испоручених делова, који морају бити идентични каталошким бројевима делова из потврде купца.

НАПОМЕНА: Уколико се потврда захтева од Наручиоца као крајњег корисника, понуђач је у обавези да захтев за издавање исте, Наручиоцу достави минимум 3 дана пре истека рока за достављање понуда (отварање 03.06.2015. године).

VI ДОДАТНИ УСЛОВИ ЗА УЧЕШЋЕ У ПОСТУПКУ ЈАВНЕ НАБАВКЕ (ЧЛ. 76. ЗЈН) И УПУТСТВО КАКО СЕ ДОКАЗУЈЕ ИСПУЊЕНОСТ УСЛОВА

1. СРЕДСТВА ФИНАНСИЈСКОГ ОБЕЗБЕЂЕЊА ЗА ОЗБИЉНОСТ ПОНУДЕ

Понуђач доставља бланко сопствену меницу са меничним овлашћењем (образац 6) да Наручилац може меницу попунити на износ од 5% од укупне вредности понуде без ПДВ-а (од укупне вредности свих понуђених партија). Уз меницу и менично овлашћење, понуђач је дужан да достави уз понуду и картон депонованих потписа овлашћених лица и копију потврде Народне Банке Србије о извршеној регистрацији менице.

Уколико понуђач не достави копију потврде Народне Банке Србије о извршеној регистрацији менице, Наручилац ће извршити проверу код Народне Банке Србије да ли је меница наведеног серијског броја регистрована.

Меница и менично писмо-овлашћење морају бити потписани од стране лица које је наведено у картону депонованих потписа и морају бити оверени печатом понуђача.

У конкурсној документацији је дат образац меничног овлашћење.

Уколико понуђач не достави меницу, картон депонованих потписа, менично овлашћење или не достави копију потврде Народне Банке Србије о извршеној регистрацији, а провером на сајту НБС-а Наручилац утврди да меница достављеног серијског броја није регистрована, понуда ће бити одбијена као неприхватљива.

Наручилац може да реализује достављену меницу за озбиљност понуде уколико понуђач:

- повуче своју понуду после отварања понуде, или
- одбије да закључи уговор након што понуда понуђача буде изабрана или
- не достави потписан уговор у року не дужем од пет дана рачунајући од дана када му је достављен уговор на потписивање, осим у случају околности из тач. 18.2. из Упутства понуђачима како да сачине понуду, или
- не достави средство обезбеђења за добро извршење посла на начин како је предвиђено моделом уговора.

Уколико понуђач не достави тражено средство обезбеђења, понуда ће бити одбијена као неприхватљива.

2. ВАЖЕЋИ СЕРТИФИКАТ-за све партије

Важећи сертификат/уверење да произвођач понуђених добара испуњава услове према стандарду SRPS ISO 9001 или SRPS ISO/TS 16949, односно ISO 9001 или ISO/TS 16949 за случај иностраног произвођача понуђених добара (за све произвођаче чије делове понуђач нуди).

Уколико понуђач уз понуду не достави сертификат/уверење да произвођач понуђених добара испуњава услове према SRPS ISO 9001 или SRPS ISO/TS 16949, односно ISO 9001 или ISO/TS 16949 за случај иностраног произвођача понуђених добара (за све произвођаче чија добра понуђач нуди) **или** достављени сертификат/уверење није важећи, понуда ће бити одбијена као неприхватљива, за партије за које понуђач конкурише а није доставио тражени доказ.

3. РЕФЕРЕНЦ ЛИСТУ заПАРТИЈЕ:1,3-12,14-16,18-38,40-52 И 54-62

Уколико понуђач у понуди не нуди делове према техничким условима, каталожним бројевима произвођача наведених у конкурсној документацији, потребно је да уз понуду достави, референц листу односно доказ да је у последњих 5 година делове које нуди испоручивао фирмама, као крајњим корисницима предметних добара, у минималним количинама наведеним у табели и да за исте није имао нерешене рекламације које се односе на квалитет или експлоатацију испоручених делова. Референц листа/ доказ мора бити издата и оверена од стране овлашћеног лица фирме (име, презиме, занимање и функција коју обавља у фирми) којој су делови које понуђач нуди испоручени; потврда издата и оверена печатом на меморандуму фирме купца.

Наручилац задржава право дау фази стручне оцене понуда захтева од понуђача достављање копија отпремница и копија рачуна у којима ће бити наведене количине, каталожки бројеви испоручених делова, који морају бити идентични каталожним бројевима делова из потврде купца.

НАПОМЕНА: Уколико се потврда захтева од Наручиоца као крајњег корисника, понуђач је у обавези да захтев за издавање исте, Наручиоцу достави минимум 3 дана пре истека рока за достављање понуда (отварање 03.06.2015. године).

Конкурсна документација за јавну набавку добара: Делови пнеуматске инсталације за аутобусе и тролејбусе – по партијама , бр. КПД-98/15, II фаза квалификационог поступка

У прилогу Конкурсне документације налази се модел изјаве понуђача (пример).

Уколико понуђач уз понуду не достави тражени доказ како је наведено у претходном ставу и на начин како је захтевано моделом или не буде уопште достављен уз понуду, понуда ће бити одбијена као неприхватљива, за партије за које понуђач конкурише а није доставио тражени доказ.

4. ГАРАНЦИЈУ ОРИГИНАЛНОСТИ ПОНУЂЕНИХ ДЕЛОВА

Понуђач (уколико није произвођач понуђеног дела) мора уз понуду да достави доказ издат од стране произвођача, односно од стране овлашћеног дистрибутера произвођача, да нуди оригиналне резервне делове.

Издата гаранција мора да садржи детаљно упутство за пријемну магацинску контролу о препознавању оригиналности предметних делова. Уколико је Гаранција оригиналности понуђених делова издата од стране овлашћеног заступника произвођача, потребно је уз понуду доставити и доказ издат од стране произвођача понуђених делова да је издавалац гаранције овлашћени заступник произвођача

Уколико понуђач уз понуду не достави тражени доказ како је наведено у претходном ставу и на начин како је захтевано моделом или не буде уопште достављен уз понуду, понуда ће бити одбијена као неприхватљива, за партије за које понуђач конкурише а није доставио тражени доказ.

5.КАТАЛОГ ЗА ПАРТИЈЕ : 1, 3, 14–15, 18–26, 28, 30, 32, 34, 36, 37, 41–44, 51 и 57: УЗ ПОНУДУ ДОСТАВИТИ.

Уколико понуђач у понуди не нуди делове према техничким условима, каталожним бројевима произвођача наведених у конкурсној документацији, потребно је да уз понуду достави каталог производа понуђених делова или извод из каталога у писаном облику из којег ће се видети све димензионе и техничке карактеристике. У приложеном каталогу морају бити обележени (означени) понуђени делови, страна где се налази понуђени део и број партије. У понуди морају бити наведене ознаке произвођача делова из приложеног каталога са упоредним бројем из конкурсне документације.

Уколико понуђач уз понуду не достави тражени доказ како је наведено у претходном ставу и на начин како је захтевано моделом или не буде уопште достављен уз понуду, понуда ће бити одбијена као неприхватљива, за партије за које понуђач конкурише а није доставио тражени доказ.

6.САГЛАСНОСТ /ПОТВРДУ ЗА ПАРТИЈЕ : 2, 13, 17, 39, 53 УЗ ПОНУДУ ДОСТАВИТИ

Уколико понуђач у понуди не нуди делове према техничким условима, каталожним бројевима произвођача наведених у конкурсној документацији потребно је да уз понуду достави сагласност/потврду да се понуђени делови могу користити за уградњу код произвођача возила која ГСП поседује у свом возном парку (возила произвођача FAP, MAN, MERCEDES, IKARBUS, KAROSA, тролејбус ВКМ333/321) – доказ потписан и оверен од стране произвођача возила. Уколико је сагласност/потврда издата на страном језику, потребно је да понуђач уз њих приложи и превод на српски језик оверен од стране судског тумача.

Уколико понуђач уз понуду не достави тражени доказ како је наведено у претходном ставу и на начин како је захтевано моделом или не буде уопште достављен уз понуду, понуда ће бити одбијена као неприхватљива, за партије за које понуђач конкурише а није доставио тражени доказ.

НАПОМЕНА У ВЕЗИ СА УСЛОВИМА ЗА УЧЕШЋЕ У ПОСТУПКУ ЈАВНЕ НАБАВКЕ (додатним):

Докази о испуњености додатних услова морају бити достављени уз понуду.

Уколико понуђач не достави доказе о испуњености додатних услова приликом подношења понуде на начин предвиђен тачком VI. Конкурсне документације, понуда ће бити одбијена као неприхватљива за партије за које понуђач конкурише а није доставио тражене доказе.

Докази о испуњености додатних услова могу се достављати у неоввереним копијама, а Наручилац може пре доношења одлуке о додели уговора, захтевати од понуђача, чија је понуда на основу извештаја комисије за јавну набавку оцењена као најповољнија, да достави на увид оригинале или оверену копију свих или појединих доказа, у року који не може бити дужи од 5 дана од дана пријема писаног позива Наручиоца да достави на увид оригинал или оверене фотокопије доказа о испуњености услова из члана 76. ЗЈН

Уколико Понуђач чија је понуда оцењена као најповољнија у остављеном року не достави на увид оригинал или оверене фотокопије доказа, Наручилац ће Одлуком, а сходно члану 79. став 3. ЗЈН, такву понуду одбити као неприхватљиву.

VII УПУТСТВО ПОНУЂАЧИМА КАКО ДА САЧИНЕ ПОНУДУ

1. Право учешћа у поступку јавне набавке и начин достављања доказа

- 1.1. Право учешћа имају понуђачи којима је Одлуком Наручиоца број број 10/24 од 14.04.2015. године призната квалификација у I фази квалификационог поступка, број КПД-10/15и то:

Р.бр	Назив и адреса понуђача којима је призната квалификација
1	"RAPIDEX TRADE" д.о.о., ул. Новосадски пут 160, 21000 Нови Сад, office@rapidex.co.rs
2	"PODGORAC-METAL" д.о.о., 14252 Ваљевска Каменица бб, podgoracmetal@open.telekom.rs
3	"AKORDA INTERNATIONAL" д.о.о., ул. Тоше Јовановића број 11, 11030 Београд, akordaMB@eunet.rs
4	"DEWACO" д.о.о., Бул. Арсенија Чарнојевића број 102, 11070 Београд, delovi@man.rs
5	"PATRIMONS AUTOMOTIV" д.о.о., ул. Зрењанински пут број 51А,11210 Београд, office@patrimons.rs
6	„METALCOOP PRODUKT“, D.O.O., Првомајска 2а, Липовица, 11460 Барајево, office@mtp.co.rs
7	"METALRAD" д.о.о., ул. Змај Јовина број 74, 22320 Инђија, office@metalrad.rs
8	"SDT GROUP" д.о.о., ул. Жарковачка број 21В, 11030 Београд, tatjana.milacic@sdtgroup.rs
9	"ALEMANI TRADE" д.о.о., ул. Палмотићева број 16А, 11000 Београд, office@alemanitrade.rs
10	"BANSEK TRADE" д.о.о., ул. Устаничка број 186, 11050 Београд, bansek@bansek.rs
11	"ТЕХНИКА" д.о.о., ул. Новосадска број 42, Инђија, tehnikadoo@open.telekom.rs
12	"SEJARI" д.о.о., Аутопут за Загреб број 15, 11199 Нови Београд, info@sejari.co.rs; marko@sejari.co.rs
13	РРТ "КОСНА ТЕХНИКА" а.д., ул. Цара Душана број 101, 37240 Трстеник, erkocna@open.telekom.rs
14	"ОМНИА" д.о.о., ул. Војда Карађорђа број 24/9, 18000 Ниш, m.popovic@omnia.co.rs
15	"ЕУРО УНА" д.о.о., Карађорђева број 49, 11000 Београд, eurousa@eunet.rs
16	"DANSPROM" д.о.о., ул. Грегорчићева број 6, 11090 Београд, office@dansprom.rs
17	"ЕНИПИНВЕСТ" д.о.о., ул. Моштаничка број 86, 11261 Мала Моштаница, nikola@enipinvest.co
18	"СТЕВЧЕВИЋ" д.о.о., Булевар Деспота Стефана број 204, 11000 Београд, dragica@stevcevic.rs
19	"GANGES" International, ул. Стефана Бранковића број 5, 11253 Београд, office@ganges-international.com.

- 1.2. Понуђач у потпуности одговара Наручиоцу за извршење обавеза из поступка јавне набавке, без обзира на број подизвођача и исти је дужан да наручиоцу, на његов захтев, омогући присуп код подизвођача ради утврђивања испуњености услова.
- 1.3. Наручилац може, на захтев подизвођача и где природа предмета набавке то дозвољава пренети доспела потраживања директно подизвођачу, за део набавке који се извршава преко тог подизвођача. У овом случају, Наручилац је дужан да омогући добављачу да приговори ако потраживање није доспело. Оваква правила поступања, не утичу на одговорност понуђача.
- 1.4. Добављач не може ангажовати као подизвођача лице које није навео у понуди, у суротном ће Наручилац реализовати средство обезбеђења и раскунути уговор осим ако би раскидом уговора претрпео знатну штету. У овом случају наручилац је дужан обавестити организацију надлежну за конкуренцију. Изузетак од овог правила постоји у случају кад, уколико је на страни подизвођача након подношења понуде настала трајнија неспособност плаћања, ако то лице испуњава све услове одређене за подизвођача, и уколико се добије претходна сагласност Наручиоца.
- 1.5. **Саставни део заједничке понуде је споразум** којим се понуђачи из групе међусобно и према Наручиоцу обавезују на извршење јавне набавке, а који обавезно садржи податке о:
- члану групе који ће бити носилац посла, односно који ће поднети понуду и који ће заступати групу понуђача пред наручиоцем,
 - понуђачу који ће у име групе понуђача потписати уговор,
 - понуђачу који ће у име групе понуђача дати средство обезбеђења,
 - понуђачу који ће издати рачун,
 - рачуну на који ће бити извршено плаћање,
 - обавезама сваког од понуђача из групе понуђача за извршење уговора.
- 1.6. Понуђачи који поднесу заједничку понуду одговарају неограничено солидарно према Наручиоцу.
- 1.7. Наручилац може да тражи од чланова групе понуђача да у понудама наведу имена и одговарајуће професионалне квалификације лица која ће бити одговорна за извршење уговора.
- 1.8. Уколико понуђач не докаже да испуњава додатне услове за учешће у овом поступку јавне набавке, понуда ће бити одбијена као неприхватљива.

2. Конкурсна документација - измене, допуне и појашњења конкурсне документације

- 2.1. Уколико наручилац у року предвиђеном за подношење понуда измени или допуни конкурсну документацију, Наручилац ће без одлагања измене или допуне доставити свим понуђачима којима је упућен позив за подношење понуда.
- 2.2. Ако наручилац измени или допуни конкурсну документацију осам или мање дана пре истека рока за подношење понуда, дужан је да продужи рок за подношење понуда.
- 2.3. У складу са чланом 63. став 2. ЗЈН заинтересовано лице може у писаном облику тражити од наручиоца додатне информације или појашњења у вези са припремањем понуде са обавезном навођењем адресе, тачног назива, контакт телефона и email адресе потенцијалног понуђача и то најкасније 5 (пет) дана пре истека рока за подношење понуда, на адресу Кнегиње Љубице 29, 11000 Београд или путем факса број +381 11 366 40 87 са назнаком «За набавку број КПД-98/15», као и електронским путем на e-mail mirjana.ivetic@gsp.co.rs са истомознаком. Наручилац ће заинтересованом лицу послати одговор у року од три дана од пријема захтева и исту информацију објавити на Порталу јавних набавки и интернет страници наручиоца.
- 2.4. Тражење појашњења или додатних информација у вези са припремањем понуда, није дозвољено телефонским путем.
- 2.5. Ако је документ из поступка јавне набавке достављен од стране Наручиоца или понуђача путем факса или електронске поште, страна која је извршила достављање дужна је од друге стране да захтева да на исти начин потврди пријем тог документа, што је друга страна дужна и да учини када је то неопходно као доказ да је достављање извршено.
- 2.6. По истеку рока за подношење понуда, Наручилац не може да мења, нити да допуњује конкурсну документацију.

3. Језик понуде

- 3.1. Понуђачи су дужни да понуду сачине на српском језику према захтевима из конкурсне документације.
- 3.2. За делове понуде који су на страном језику (за доказе тражене Конкурсном документацијом и остала пратећа документа, осим за сертификате) а уколико би Наручилац у поступку прегледа и оцене понуде утврдио да би део понуде требало да буде преведен на српски језик, одредиће понуђачу примерен рок у коме је дужан да изврши превод тог дела понуде.
- 3.3. У случају спора, релевантна је верзија понуде дата на српском језику.

4. Подношење понуда, измене понуде и опозив понуде

- 4.1. Понуда мора бити припремљена и поднета у складу са позивом за подношење понуда и Конкурсном документацијом.
- 4.2. Понуђач понуду подноси непосредно или путем поште. Понуда се подноси у затвореној коверти или кутији, затвореној на начин да се приликом отварања са сигурношћу може утврдити да се први пут отвара.
- 4.3. Понуђач може да поднесе само једну понуду за једну или више партија.
- 4.4. Понуђач који је самостално поднео понуду, не може истовремено да учествује у заједничкој понуди или као подизвођач, нити да учествује у више заједничких понуда.
- 4.5. Наручилац је дужан да одбије све понуде које су поднете супротно забрани из претходног става (тач. 4.4), сходно члану 87. став 5. ЗЈН.
- 4.6. У року за подношење понуда, понуђач може да измени, допуни или опозове своју понуду, на начин одређен за подношење понуда, односно тако што ће у затвореној коверти доставити допуну понуде са назнаком **«ДОПУНА/ИЗМЕНА ПОНУДЕ ЗА ЈАВНУ НАБАВКУ БР. КПД-98/15»**. Допуна понуде мора бити достављена наручиоцу пре истека рока за подношење понуда на начин одређен за подношење понуда. У случају да понуђач жели да опозове достављену понуду, потребно је да опозив понуде достави наручиоцу пре истека рока за подношење понуда у затвореној коверти са назнаком **«ОПОЗИВ ПОНУДЕ ЗА ЈАВНУ НАБАВКУ БР. КПД-98/15»**. Понуђач не може да опозове понуду након истека рока за подношење понуда.
- 4.7. Документација дата у понуди, по окончаном поступку, не враћа се понуђачу (изузев достављеног средства обезбеђења).

5. Трошкови припремања понуде

- 5.1. Трошкове припреме и подношења понуде сноси искључиво понуђач и не може тражити од наручиоца накнаду трошкова.
- 5.2. Ако поступак јавне набавке буде обустављен, из разлога који су на страни наручиоца, Наручилац је дужан да понуђачу надокнади трошкове израде узорка или модела, ако су

Конкурсна документација за јавну набавку добара: Делови пнеуматске инсталације за аутобусе и тролејбусе – по партијама , бр. КПД-98/15, II фаза квалификационог поступка

израђени у складу са техничким спецификацијама Научиоца и трошкове прибављања средства обезбеђења, под условом да је понуђач доставио образац 5 у својој понуди.

6. Понуда са варијантама

6.1. Понуде са варијантама у било ком смислу нису дозвољене (варијанте цена, произвођача, начина плаћања или рокова испоруке, начина тј. поступка израде или обраде, гарантних рокова и др.).

7. Поверљивост процеса

- 7.1. Процес оцењивања понуда до момента доношења одлуке сматра се поверљивим.
- 7.2. Информације које се односе на преглед, појашњење, оцењивање и поређење понуда, као и препорука за доделу уговора неће бити откривени понуђачима, нити било којој другој особи која није службено укључена у овај процес док се не донесе одлука о исходу тендера.
- 7.3. Свако настојање понуђача или његових агената да утичу на Наручиочево оцењивање понуда или одлуку о избору резултираће **ОДБИЈАЊЕМ** његове понуде.

8. Додатна објашњења, контрола и допуштене исправке

- 8.1. Ради помоћи у прегледу, вредновању и упоређивању понуда, Наручилац може, у складу са одредбама члана 93. став 1. ЗЈН, тражити од сваког понуђача додатна објашњења његове понуде, а може да врши контролу и (увид) код понуђача односно његовог подизвођача.
- 8.2. Наручилац не може да захтева, дозволи или понуди промену елемената понуде који су од значаја за примену критеријума за доделу уговора, односно промену којом би се понуда која је неодговарајућа или неприхватљива, учинила одговарајућом, односно прихватљивом, осим ако другачије не пролази из природе поступка јавне набавке.
- 8.3. Наручилац може уз сагласност понуђача да изврши исправке рачунских грешака уочених приликом разматрања понуде по окончаном поступку отварања понуда.
- 8.4. У случају разлике између јединичне и укупне цене, меродавна је јединична цена.
- 8.5. Уколико се понуђач не сагласи са исправком рачунских грешака, таква понуда биће оцењена као неприхватљива.

9. Неуобичајено ниска цена

- 9.1. Наручилац може да одбије понуду због неуобичајено ниске цене, сходно члану 92. став 1. ЗЈН.
- 9.2. Уколико Наручилац оцени да понуда садржи неуобичајено ниску цену, дужан је да од Понуђача захтева детаљно образложење свих њених саставних делова које сматра меродавним сходно члану 92. став 3. ЗЈН.
- 9.3. За одговор из тачке 9.2 Наручилац ће понуђачу оставити рок од 5 дана од дана пријема захтева, за достављање разјашњења.
- 9.4. Наручилац је дужан да по добијању образложења из претходне тачке, провери меродавне саставне елементе понуде.

10. Критеријуми за доделу уговора

10.1. Критеријум за доделу уговора је најнижа понуђена цена - по партијама предмета набавке.

Резервни критеријум (уколико 2 или више понуђача доставе понуду са идентичном понуђеном ценом - по партијама предмета набавке):

- I. Уколико 2 или више понуђача доставе понуду са идентичном понуђеном ценом (по партијама предмета набавке), предност при додели уговора ће имати понуда са краћим роком испоруке.
- II. Уколико све понуде са идентичном понуђеном ценом (по партијама предмета набавке) имају и идентичан рок испоруке, предност при додели уговора ће имати понуда са дужим роком гарантног периода.
- III. Уколико све понуде са идентичном понуђеном ценом имају идентичан рок испоруке, и идентичан гарантни период , предност при додели уговора ће имати понуда са дужим роком важења понуде (опција понуде).

11. Разлози за одбијање понуде

11.1. Понуда ће бити одбијена:

- (1) уколико поседује битне недостатке
- (2) уколико није одговарајућа
- (3) уколико ограничава права Наручиоца
- (4) уколико условљава права Наручиоца
- (5) уколико ограничава обавезе понуђача.

Конкурсна документација за јавну набавку добара: Делови пнеуматске инсталације за аутобусе и тролејбусе – по партијама , бр. КПД-98/15, II фаза квалификационог поступка

- 11.2. Наручилац може донети Одлуку о додели уговора понуђачу чија понуда садржи понуђену цену већу од процењене вредности јавне набавке ако није већа од упоредиве тржишне цене и ако су понуђене цене у свим одговарајућим понудама веће од процењене вредности јавне набавке.
- 11.3. Битни недостаци понуде су:
 - (6) уколико понуђач не докаже да испуњава обавезне услове за учешће
 - (7) уколико понуђач не докаже да испуњава додатне услове (у случају када су додатни услови прописани Конкурсном документацијом)
 - (8) уколико понуђач није доставио тражено средство обезбеђења
 - (9) уколико је понуђени рок важења понуде краћи од прописаног
 - (10) уколико понуда садржи друге недостатке због којих није могуће утврдити стварну садржину понуде или није могуће упоредити је са другим понудама
- 11.4. Благовремена понуда је понуда која је примљена од стране наручиоца у року одређеном у позиву за подношење понуда.
- 11.5. Одговарајућа понуда је понуда која је благовремена и за коју је утврђено да потпуно испуњава све техничке спецификације.
- 11.6. Прихватљива понуда је понуда која је благовремена, коју наручилац није одбио због битних недостатака, која је одговарајућа, која не ограничава, нити условљава права наручиоца или обавезе понуђача и која не прелази износ процењене вредности јавне набавке.

12. Увид у документацију

- 12.1. Понуђач има право да изврши увид у документацију о спроведеном поступку јавне набавке после доношења одлуке о додели уговора, односно одлуке о обустави поступка о чему може поднети писани захтев наручиоцу.
- 12.2. Наручилац је дужан да лицу из претходног става, омогући увид у документацију и копирање документације из поступка о трошку подносиоца захтева, у року од два дана од дана пријема писаног захтева, уз обавезу да заштити податке у складу са чланом 14. ЗЈН.

13. Захтев за заштиту права

- 13.1. Захтев за заштиту права подноси се Републичкој комисији за заштиту права у поступцима јавних набавки (у даљем тексту: Републичка комисија), а предаје се наручиоцу.
- 13.2. Захтев за заштиту права може се поднети у току целог поступка јавне набавке, против сваке радње наручиоца, осим ако ЗЈН није другачије одређено.
- 13.3. Захтев за заштиту права којим се оспорава врста поступка, садржина позива за подношење понуда или конкурсна документација сматраће се благовременим ако је примљен од стране наручиоца најкасније 3 (три) дана пре истека рока за подношење понуда, без обзира на начин достављања. У наведеном случају подношења захтева за заштиту права, долази до застоја рока за подношење понуда.
- 13.4. После доношења одлуке о додели уговора и одлуке о обустави поступка, рок за подношење захтева за заштиту права је 10 (десет) дана од дана пријема одлуке.
- 13.5. Примерак захтева за заштиту права подносилац истовремено доставља Републичкој комисији.
- 13.6. Захтевом за заштиту права не могу се оспоравати радње наручиоца предузете у поступку јавне набавке ако су подносиоцу захтева били или могли бити познати разлози за његово подношење пре истека рока за подношење захтева из члана 149. став 3. ЗЈН, а подносилац захтева га није поднео пре истека тог рока.
- 13.7. Ако је у истом поступку јавне набавке поново поднет захтев за заштиту права од стране истог подносиоца захтева, у том захтеву се не могу оспоравати радње наручиоца за које је подносилац захтева знао или могао знати приликом подношења претходног захтева.
- 13.8. О поднетом захтеву за заштиту права наручилац обавештава све учеснике у поступку јавне набавке, односно објављује обавештење о поднетом захтеву на Порталу јавних набавки, најкасније у року од два дана од дана пријема захтева за заштиту права.
- 13.9. Захтев за заштиту права задржава даље активности наручиоца у поступку јавне набавке, до доношења одлуке о поднетом захтеву за заштиту права, осим ако Републичка комисија на предлог наручиоца не одлучи другачије.
- 13.10. Ако је захтев за заштиту права поднет након закључења уговора у складу са чланом 112. став 2. ЗЈН наручилац не може извршити уговор о јавној набавци до доношења одлуке о поднетом захтеву за заштиту права, осим ако Републичка комисија на предлог наручиоца не одлучи другачије.
- 13.11. Одредбама члана 151. ЗЈН одређено је шта захтев за заштиту права садржи.

- 13.12. Ако поднети захтев за заштиту права не садржи све податке из члана 151. став 1. ЗЈН, наручилац ће без одлагања, позвати подносиоца захтева да у року од два дана допуни захтев.
- 13.13. Ако подносилац захтева не поступи у року из члана 151. став 2. ЗЈН, односно ако не допуни захтев у складу са позивом за допуну, наручилац ће такав захтев одбацити закључком.
- 13.14. Против закључка наручиоца из члана 151. став 3. ЗЈН подносилац захтева може у року од три дана од дана пријема закључка поднети жалбу Републичкој комисији, док копију жалбе истовремено доставља наручиоцу.
- 13.15. Сходно одредбама члана 156. ЗЈН, подносилац захтева за заштиту права је дужан да на Рачун буџета Републике Србије број: 840-30678845-06 уплати таксу у износу од:
- 80.000 динара ако се захтев за заштиту права подноси пре отварања понуда или ако процењена вредност јавне набавке, односно понуђена цена понуђача којем је додељен уговор није већа од 80.000.000 динара;
 - 0,1 % процењене вредности јавне набавке, односно понуђене цене понуђача којем је додељен уговор, ако је та вредност већа од 80.000.000 динара.
- Шифра плаћања: 153 или 253; позив на број: КПД-98/15; сврха уплате: Такса за ЗЗП; ЈКП ГСП Београд са назнаком набавке бр. КПД-98/15; Корисник: Буџет Републике Србије.
- 13.16. Увид у ближе информације о подношењу захтева за заштиту права понуђачи могу извршити на сајту Републичке Комисије за заштиту права у поступцима јавних набавки - <http://www.kjn.gov.rs/ci/uputstvo-o-uplati-republicke-administrativne-takse.html>.

14. Предност за добро домаћег порекла

- 14.1. У случају примене критеријума најниже понуђене цене, а у ситуацији када постоје понуде понуђача који нуде добра домаћег порекла и понуде понуђача који нуде добра страног порекла, наручилац ће изабрати понуду понуђача који нуди добро домаћег порекла под условом да његова понуђена није преко 5 % већа у односу на најнижу понуђену цену понуђача који нуди добра страног порекла, сходно чл. 86. став 4. ЗЈН. Уверење се мора односити на Наручиоца, број јавне набавке, назив предмета јавне набавке и мора бити издато на основу спецификације Наручиоца из техничких услова.
- 14.2. У понуђену цену страног понуђача урачунавају се и царинске дајбине.
- 14.3. Када понуђач достави доказ да нуди добра домаћег порекла, наручилац ће пре рангирања понуда, позвати све остале понуђаче чије су понуде оцењене као прихватљиве да се изјасне да ли нуде добра домаћег порекла и да доставе доказ.
- 14.4. Доказ о домаћем пореклу добара која се нуде у поступку јавне набавке, доставља се уз понуду. Доказ о домаћем пореклу добара издаје Привредна комора Србије на писани захтев подносиоца захтева, у складу са прописима којима се уређује царински систем, сходно Правилнику о начину доказивања испуњености услова да су понуђена добра домаћег порекла (Сл. гл. РС 33/2013).

15. Поверљивост понуде

- 15.1. Понуђач не може да означи поверљивим следеће податке:
- Цене из понуде, опцију понуде, рок испоруке, услове и начин плаћања и гарантни период
 - Произвођача понуђених добара, каталожке бројеве произвођача и земљу порекла
 - Доказе о испуњености услова из члана 76. ЗЈН.
- 15.2. Податке које сматра поверљивим треба осенчити и написати «поверљиво». Уколико је цео документ (цео лист) поверљив у заглављу документа написати поверљиво и оверити печатом.
- 15.3. Податке које понуђач означи поверљивим, означава само поверљивост податка у односу на остале учеснике на тендеру, а не може да значи поверљивост у односу на Наручиоца.
- 15.4. Наручилац је дужан да чува све податке о понуђачима садржане у понуди које је као такве, у складу са законом, понуђач означио као поверљиве.
- 15.5. Наручилац је дужан да одбије давање информације која би значила повреду поверљивости података добијених у понуди.
- 15.6. Наручилац је дужан да чува као пословну тајну имена, заинтересованих лица, понуђача и подносилаца пријава, као и податке о поднетим понудама, односно пријавама, до отварања понуда, односно пријава.
- 15.7. Неће се сматрати поверљивим докази о испуњености обавезних услова, цена и други подаци из понуде који су од значаја за примену елемената критеријума и рангирање понуде.
- 15.8. Наручилац у конкурсној документацији може захтевати заштиту поверљивости података које понуђачима ставља на располагање, укључујући и њихове подизвођаче.

Конкурсна документација за јавну набавку добара: Делови пнеуматске инсталације за аутобусе и тролејбусе – по партијама , бр. КПД-98/15, II фаза квалификационог поступка

- 15.9. Наручилац може условити преузимање конкурсне документације потписивањем изјаве или споразума о чувању поверљивих података уколико ти подаци представљају пословну тајну у смислу закона којим се уређује заштита пословне тајне или представљају тајне податке у смислу закона којим се уређује тајност података.
- 15.10. Лице које је примило податке одређене као поверљиве дужно је да их чува и штити, без обзира на степен те поверљивости.

16. Попуњавање образаца

- 16.1. Обрасци дати у конкурсној документацији попуњавају се, потписују и оверавају од стране овлашћеног лица понуђача или овлашћеног представника понуђача у случају подношења заједничке понуде.
- 16.2. Попуњавање образаца и Модела уговора није дозвољено графитном оловком, пенкалом или фломастером. Уколико понуђач начини грешку у попуњавању образаца датих у конкурсној документацији, свака исправка (бељење или подебљавање бројева и слова) мора бити оверена и парафирана од стране одговорног лица понуђача.
- 16.3. Уколико понуђач наступа са Групом понуђача (заједничка понуда), попуњавање, потписивање и овера образаца у конкурсној документацији врши се у складу са споразумом којим се понуђачи из групе међусобно и према наручиоцу обавезују на извршење јавне набавке, а који је саставни део заједничке понуде (**осим образаца 5 и 7 који морају потписати сви чланови групе посебно - наведене образце копирати онолико пута колико има понуђача у Заједничкој понуди**).
- 16.4. Уколико понуђач наступа са подизвођачем, попуњавање, потписивање и оверу обрасца у конкурсној документацији врши понуђач.

17. Присуствовање јавном отварању понуда

- 17.1. Отварање понуда је јавно.
- 17.2. Пре почетка отварања понуда, представник понуђача који ће присуствовати поступку отварања понуда и активно учествовати, дужан је да Комисији за јавну набавку преда писано пуномоћје/овлашћење.
- 17.3. Пуномоћје/овлашћење на основу кога ће присутни представник доказати овлашћење за активно учешће у поступку јавног отварања понуда (увид у понуде, давање примедби на поступак отварања, оверавање пристиглих понуда, потписивање и преузимање Записника по завршеном отварању, итд...) мора бити оверено печатом и потписано од стране овлашћеног лица понуђача.
- 17.4. Уколико представник понуђача не достави наведено пуномоћје/овлашћење, представник ће бити третиран као општа јавност и неће моћи да активно учествују у поступку отварања.
- 17.5. Уколико отварању понуда присуствује законски заступник понуђача, неопходно је да се као такав легитимише путем извода из АПР-а и личног документа (лична карта, пасош, возачка дозвола и др.). Уколико понуђач не достави наведени извода из АПР-а, Комисија ће, пре почетка отварања понуда, извршити проверу податка на сајту Агенције за привредне регистре.

18. Рок за закључење уговора

- 18.1. Наручилац ће Уговор о јавној набавци закључити са понуђачем којем је додељен уговор у року од осам дана рачунајући од дана када истекне рок за подношење захтева за заштиту права.
- 18.2. Понуђач је дужан да потписани уговор достави наручиоцу у року не дужем од пет дана рачунајући од дана када му је достављен уговор на потписивање, осим у случају оправданих разлога, тј. објективних околности када рок може бити дужи о чему је понуђач дужан обавестити наручиоца.
- 18.3. Уколико Наручилац не достави потписан Уговор понуђачу у року из става 18.2., понуђач није дужан да потпише уговор што се неће сматрати одустајањем од понуде и не може због тога сносити било какве последице, осим ако је поднет благовремен захтев за заштиту права.
- 18.4. Уколико понуђач не достави потписан уговор у року не дужем од пет дана рачунајући од дана када му је достављен уговор на потписивање, осим у случају околности из тач. 18.2., сматраће се да је одустао од потписивања уговора и Наручилац ће реализовати достављено средство обезбеђења за озбиљност понуде и Управи за јавне набавке доставити доказ за негативну референцу.

19. Валута и начин на који мора бити наведена и изражена цена у понуди и начин промене уговорене цене

- 19.1. Вредности се у поступку јавне набавке исказују у динарима.

Конкурсна документација за јавну набавку добара: Делови пнеуматске инсталације за аутобусе и тролејбусе – по партијама , бр. КПД-98/15, II фаза квалификационог поступка

- 19.2. Понуђач је дужан да у обрасцу понуде наведе укупну цену у динарима, без ПДВ-а, а која укључује и све зависне трошкове који прате извршење набавке.
- 19.3. Ако понуђена цена укључује увозну царину и друге дажбине, понуђач је дужан да тај део одвојено искаже у динарима.
- 19.4. Промена уговорене цене могућа је након протеча 3 месеца од дана потписивања уговора за процена раста или пада за више од 5% вредности динара у односу на ЕУР-о од дана потписивања уговора по просечном средњем курсу НБС ЕУР-а/ДИН за месец који предходи подношењу захтева за промену цена (средњи курс за сваки дан x број дана у месецу / број дана = просечни курс за предходни месец).
- 19.5. Уколико у току уговореног периода на тржишту наступе наведене околности, Продавац има право да по једном од основа наведених у структури цене поднесе захтев за промену цене.
- 19.6. Накнаду за коришћење патента као и одговорност за повреду заштићених права интелектуалне својине трећих лица сноси искључиво понуђач.

20. Негативне референце

- 20.1. Сходно члану 82. ЗЈН (Службени гласник РС 124/12), Наручилац ће одбити понуду понуђача уколико поседује доказ да је понуђач у претходне три године у поступку јавне набавке:
 1. поступао супротно забрани из чл. 23. и 25. ЗЈН;
 2. учинио повреду конкуренције;
 3. доставио неистините податке у понуди или без оправданих разлога одбио да закључи уговор о јавној набавци, након што му је уговор додељен;
 4. одбио да достави доказе и средства обезбеђења на шта се у понуди обавезао.
- 20.2. Наручилац ће одбити понуду уколико поседује доказ који потврђује да понуђач није испуњавао своје обавезе по раније закљученим уговорима о јавним набавкама који су се односили на добра која су предмет ове набавке, за период од претходне три године.

Доказ из претходног става ове тачке може бити:

 1. правоснажна судска одлука или коначна одлука другог надлежног органа;
 2. исправа о реализованом средству обезбеђења испуњења обавеза у поступку јавне набавке или испуњења уговорних обавеза;
 3. исправа о наплаћеној уговорној казни;
 4. рекламације потрошача, односно корисника, ако нису отклоњене у уговореном року;
 5. извештај надзорног органа о изведеним радовима који нису у складу са пројектом, односно уговором;
 6. изјава о раскиду уговора због неиспуњења битних елемената уговора дата на начин и под условима предвиђеним законом којим се уређују облигациони односи;
 7. доказ о ангажовању на извршењу уговора о јавној набавци лица која нису означена у понуди као подизвођачи, односно чланови групе понуђача.
- 20.3. Наручилац може одбити понуду ако поседује доказ из тачке 21.2. став 2.1) ове тачке (правоснажна судска одлука или коначна одлука другог надлежног органа) који се односи на поступак који је спровео или уговор који је закључио и други наручилац ако је предмет јавне набавке истоврстан.
- 20.4. Уколико се понуђач налази на списку негативних референци, који води Управа за јавне набавке, за предмет јавне набавке који је истоврстан овом предмету јавне набавке, Наручилац ће понуду тог понуђача одбити као неприхватљиву

21. Измене података код понуђача, пре закључења Уговора

- 21.1. Уколико након отварања понуда дође до промене у пословном имену понуђача, седишту понуђача (улица, број), правној форми, промени генералног директора/директора, односно лица које ће потписати Уговор, понуђач мора одмах о томе обавестити Наручиоца писаним путем на адресу Кнегиње Љубице 29, 11000 Београд или путем факса број +381 11 366-40-87.

22. Измена уговора о јавној набавци

- 22.1. Након закључења уговора о јавној набавци наручилац може да дозволи промену цене или других битних елемената уговора само из објективних разлога који нису постојали у моменту закључења уговора и на које уговорне стране нису могле утицати својом вољом (нпр. ванредне околности, измена законских прописа који су у вези са предметом уговора, велике осцилације цена на тржишту..).
- 22.2. Ако наручилац намерава да измени уговор о јавној набавци дужан је да донесе одлуку о измени уговора која садржи податке у складу са Прилогом 3Л ЗЈН.
- 22.3. Неће се сматрати изменом уговора исправка рачунских и других техничких грешака у уговору.

23. Обавезе за изабраног понуђача

- 23.1. Гарантни лист Изабрани понуђач се обавезује да приликом испоруке добара, Купцу достави гарантни лист са условима гаранције и детаљним упутством за пријемну магацинску контролу о препознавању оригиналности предметних добара и проверу њихове саобразности са декларисаним квалитетом и издатом гаранцијом.
- 23.2. Доказ о пореклу испоручених добара
Изабрани понуђач је у обавези да, у било ком тренутку испоруке, на захтев Наручиоца достави доказ о пореклу испоручених добара.
У циљу провере порекла испоручених добара увозног порекла Наручилац задржава право да од изабраног понуђача захтева да Наручиоцу достави Пакинг листу и Царинску исправу.
- 23.3. ЗА ДОБРО ИЗВРШЕЊЕ ПОСЛА
Понуђач коме је додељен уговор дужан је да у року и на начин предвиђен моделом уговора, достави као средство обезбеђења за добро извршење посла – БЛАНКО СОПСТВЕНУ МЕНИЦУ са меничним овлашћењем да Наручилац може попунити меницу на износ **10% уговорене вредности без ПДВ-а.
Уз меницу и менично овлашћење, понуђач је дужан да достави и картон депонованих потписа овлашћених лица и копију потврде Народне Банке Србије о извршеној регистрацији менице.
Меница и менично писмо-овлашћење морају бити потписани од стране лица које је наведено у картону депонованих потписа и морају бити оверени печатом понуђача.
Добро извршење посла подразумева поштовање свих уговорених обавеза на начин и у року како су уговорене.
Купац има право да наплати меницу за добро извршење посла у свим ситуацијама када Продавац не поштује све уговорне обавезе на начин и у року који је уговорен, као што је: неиспука добара, делимична испорука добара, кашњење у испоруци, нерешавање рекламација у уговореном року, ангажовање као подизвођача лице које није навео у понуди, као и неотклањање неисправности у гарантном року..

**** Уколико се понуђач налази на списку негативних референци, који води Управа за јавне набавке, за предмет јавне набавке који није истоврстан предмету ове јавне набавке, Наручилац ће захтевати, и понуђач је у обавези, да средство обезбеђења достави у вредности од 15% уговорене вредности без ПДВ-а.**

IX ОБРАЗАЦ ПОНУДЕ И ОСТАЛИ ОБАВЕЗНИ ОБРАСЦИ КОЈЕ ЈЕ ПОНУЂАЧ ДУЖАН ДА ДОСТАВИ УЗ ПОНУДУ

Напомена: ПОНУДА мора бити достављена на ОБРАСЦИМА 1-8 или на обрасцима идентичне садржине

1) ОПШТИ ПОДАЦИ О ПОНУЂАЧУ/ПОДИЗВОЂАЧУ/ЗАЈЕДНИЧКА ПОНУДА - Образац 1

Образац општих података о понуђачу/подизвођачу/заједничка понуда попуњава, потписује и оверава понуђач или овлашћени представник понуђача у случају заједничке понуде - Образац 1.

Уколико понуђач намерава да извршење набавке делимично повери подизвођачу потребно је да у обрасцу 1 наведе све податке о подизвођачу (пословно име или скраћени назив из одговарајућег регистра, адреса седишта, матични број, ПИБ, лице за контакт, телефон, факс, део набавке који ће бити поверен подизвођачу и податак о проценту укупне вредности набавке који ће поверити подизвођачу). Образац 1 копирати онолико пута колико има подизвођача у понуди и за сваког навести све податке.

У случају подношења заједничке понуде (Група понуђача), потребно је Образац 1 копирати онолико пута колико има понуђача у Заједничкој понуди и у наведеном обрасцу (образац 1 – Општи подаци о понуђачу), у рубрици подаци о понуђачу попунити све податке о сваком понуђачу понаособ.

У случају подношења заједничке понуде, (Група понуђача) уз Образац 1 доставља споразум којим се понуђачи из групе међусобно и према наручиоцу обавезују на извршење јавне набавке, а који обавезно садржи податке о:

1. члану групе који ће бити носилац посла, односно који ће поднети понуду и који ће заступати групу понуђача пред наручиоцем;
2. понуђачу који ће у име групе понуђача потписати уговор;
3. понуђачу који ће у име групе понуђача дати средство обезбеђења;
4. понуђачу који ће издати рачун;
5. рачуну на који ће бити извршено плаћање;
6. обавезема сваког од понуђача из групе понуђача за извршење уговора.

2) ОБРАЗАЦ ПОНУДЕ - Образац 2

Понуђач доставља понуду за онолико партија за колико је заинтересован.

У обрасцу понуде понуђач мора да попуни све захтеване податке (назив произвођача понуђеног добра, земљу порекла понуђеног добра, каталожки број или стандард понуђеног добра, рок испоруке, начин и рок плаћања, гарантни период, опција понуде и цене) - за партије за које понуђач доставља понуду.

Све стране обрасца понуде попуњава, потписује и оверава понуђач или овлашћени представник понуђача у случају заједничке понуде - за партије за које понуђач доставља понуду.

Након закључења уговора о јавној набавци наручилац може да дозволи промену цене или других битних елемената уговора (рокова испоруке, начина и рокова плаћања, гарантног периода) само из објективних разлога који нису постојали у моменту закључења уговора и на које уговорне стране нису могле утицати својом вољом (нпр. ванредне околности, измена законских прописа који су у вези са предметом уговора, велике осцилације цена на тржишту..)

а) Цене у понуди

Све цене морају бити изражене у српским динарима и са урачунатим зависним трошковима набавке на паритету магацин ГСП-а.

У цену су урачунати сви зависни трошкови који терете извршење набавке.

б) Начин плаћања и рокови плаћања

Рок одложеног плаћања који је наручилац спреман да прихвати је 45 дана од дана испостављања исправне фактуре Наручиоцу.

Сваки понуђени рок дужи од 45 дана, биће рок од 45 дана.

Наручилац не издаје финансијске гаранције плаћања.

Наручилац не прихвата никакво додатно условљавање од стране понуђача по питању услова, рока и начина плаћања.

в) Рокови испоруке

Најдужи рок испоруке који наручилац може да прихвати је 20 дана од пријема писаног позива наручиоца.

Наручилац не прихвата никакво додатно условљавање од стране понуђача по питању рока испоруке.

Место испоруке добара је на адреси Наручиоца.

Понуђач сноси све трошкове и ризике у вези са допремањем добара до места опредељења.

Конкурсна документација за јавну набавку добара: Делови пнеуматске инсталације за аутобусе и тролејбусе – по партијама , бр. КПД-98/15, II фаза квалификационог поступка

г) Рок важења понуде (опција понуде)

Рок важења понуде не може бити краћи од 30 дана од дана јавног отварања понуда.

Понуда у којој није дат рок важности понуде (опција понуде) као и понуда која има краћи рок важења од минимално захтеваног у претходном ставу биће одбијена као неприхватљива

д) Гарантни период

Минимални гарантни период за све партије, а који је Наручилац спреман да прихвати је 12 месеци рачунајући од дана испоруке предметних добара.

3) СТРУКТУРА ЦЕНЕ - Образац 3

Понуђач уз понуду доставља Образац структуре цене (Образац 3) у складу са чланом 11. Правилника о обавезним елементима конкурсне документације у поступцима јавних набавки и начину доказивања испуњености услова (Сл.гласник РС 29/13).

Потребно је да понуђач у обрасцу 3 наведе све елементе који утичу на формирање понуђене цене (понуђач сам одлучује које елементе ће навести и исказати у динарима).

У складу са елементима које понуђач буде навео у образцу 3, стиче право да се након закључења уговора примене одредбе члана **115. став 1. Закона о јавним набавкама (уколико у току уговореног периода на тржишту наступе околности предвиђене одговарајућим чланом уговора, Понуђач има право да по једном од основа наведених у структури цене поднесе захтев за промену цене).**

За сваку партију за коју понуђач доставља понуду потребно је уписати следеће:

- Број партије на коју се односи структура цене - **колона 1,**
- Број ставке на коју се односи структура цене – **колона 2**
- Јединичну цену без ПДВ-а - **колона 3,**
- Износ за сваки од трошкова који чини наведену јединичну цену (понуђач сам одлучује које елементе ће навести и исказати у динарима – нпр. набавна цена, трошкови испоруке, монтаже, царине, превоза, материјала, радне снаге... итд.). Збир свих наведених трошкова треба да чини јединичну цену без ПДВ-а - **колона 4,**
- Стопу ПДВ-а (у процентима) - **колона 5,**
- Износ ПДВ-а на наведену јединичну цену - **колона 6,**
- Износ укупне цене без ПДВ-а (јединична цена x количина) - **колона 7,**
- Износ ПДВ-а на укупну цену - **колона 8,**
- Износ укупне цене са ПДВ-ом - **колона 9.**

Потребно је да понуђач прикаже структуру цене за сваку партију посебно.

Дозвољено је да Понуђач Образац 3 копира онолико пута колико је потребно.

Образац структуре цене попуњава, потписује и оверава понуђач или овлашћени представник понуђача у случају заједничке понуде - Образац 3.

Цене наведене у Обрасцу 3 морају одговарати ценама наведеним у Обрасцу понуде.

4) ОБРАЗАЦ ТРОШКОВА ПРИПРЕМЕ ПОНУДЕ - Образац 4

Понуђач може да у оквиру понуде достави укупан износ и структуру трошкова припремања понуде.

Понуђач попуњава, потписује и оверава, а у случају заједничке понуде овлашћени представник Образац трошкова припреме понуде - Образац 4, уколико понуђач доставља образац трошкова.

Образац треба да садржати трошкове израде узорка или модела ако су израђени у складу са техничким спецификацијама Наручиоца и трошкове прибављања средстава обезбеђења.

Уколико понуђач у понуди не достави Образац 4 или га не достави на начин како је то захтевано, наручилац неће бити у обавези да надокнади трошкове припремања понуде ако обустави поступак јавне набавке из разлога који су на страни наручиоца.

5) ОБРАЗАЦ ИЗЈАВЕ О НЕЗАВИСНОЈ ПОНУДИ - Образац 5

Понуђач потписује и оверава печатом, а у случају заједничке понуде сви чланови групе потписују и оверавају печатом, изјаву којом потврђује под пуном материјалном и кривичном одговорношћу, да је понуду поднео независно, без договора са другим понуђачима или заинтересованим лицима - Образац 5.

У случају постојања основане сумње у истинитост изјаве о независној понуди, наручилац ће одмах обавестити организацију надлежну за заштиту конкуренције.

6) МЕНИЧНО ПИСМО-ОВЛАШЋЕЊЕ ЗА ОЗБИЉНОСТ ПОНУДЕ - Образац 6

Понуђач попуњава, потписује и оверава, а у случају заједничке понуде овлашћени представник, Образац менично писмо-овлашћење за озбиљност понуде (које мора бити потписано од стране овлашћеног лица из картона депонованих потписа) - Образац 6.

Уз Образац меничног писма потребно је доставити:

Конкурсна документација за јавну набавку добара: Делови пнеуматске инсталације за аутобусе и тролејбусе – по партијама , бр. КПД-98/15, II фаза квалификационог поступка

- бланко сопствену меницу (само потписана од стране овлашћеног лица из картона депонованих потписа и оверена печатом понуђача)
- картон депонованих потписа (из пословне банке понуђача)
- копију потврде Народне Банке Србије о извршеној регистрацији менице.

Уколико понуђач не достави копију потврде Народне Банке Србије о извршеној регистрацији менице, Наручилац ће извршити проверу код Народне Банке Србије да ли је меница наведеног серијског броја регистрована.

Менично овлашћење треба да гласи на износ од минимум 5% укупне вредности понуде (укупна вредност свих понуђених партија) без ПДВ-а.

Меница и менично писмо-овлашћење морају бити потписани од стране лица које је наведено у картону депонованих потписа и морају бити оверени печатом понуђача.

Бланко сопствена меница за озбиљност понуде ће бити враћена понуђачу, након закључења уговора, даном достављања менице за добро извршење посла.

7) ИЗЈАВА ПОНУЂАЧА О ПОШТОВАЊУ ОБАВЕЗА ИЗ ВАЖЕЋИХ ПРОПИСА О ЗАШТИТИ НА РАДУ, ЗАПОШЉАВАЊУ И УСЛОВИМА РАДА, ЗАШТИТИ ЖИВОТНЕ СРЕДИНЕ, О ПОШТОВАЊУ ПРАВА ИНТЕЛЕКТУАЛНЕ СВОЈИНЕ ТРЕЋИХ ЛИЦА, ОДНОСНО ДА ЈЕ ПОНУЂАЧ НОСИЛАЦ ПРАВА ИНТЕЛЕКТУАЛНЕ СВОЈИНЕ - Образац 7

Образац изјаве о поштовању обавеза из важећих прописа о заштити на раду, запошљавању и условима рада, заштити животне средине, о поштовању права интелектуалне својине трећих лица, односно да је понуђач ималац права интелектуалне својине мора бити потписан и оверен од стране понуђача - Образац 7.

Уколико понуду подноси група понуђача, Изјава мора бити потписана од стране овлашћеног лица сваког понуђача из групе понуђача и оверена печатом (сваки од понуђача доставља посебну изјаву).

Уколико понуђач у понуди не достави Образац 7 или га не достави на начин како је то захтевано понуда ће бити одбијена као неприхватљива.

8) МОДЕЛ УГОВОРА - Образац 8

Понуђач а у случају заједничке понуде овлашћени представник, попуњава заглавље модела уговора (тачка 1 модела уговора), потписује исти и оверава. Може да попуни и битне елементе уговора, за партије за које доставља понуду – цене, назив произвођача понуђеног добра, земљу порекла понуђеног добра, каталогски број или стандард понуђеног добра, рок испоруке, начин и рок плаћања, гарантни период.

Уколико исти не буду попуњени, а попуњени су у Обрасцу понуде, биће меродавни подаци из понуде.

ПОНУДА КОЈА НЕ САДРЖИ СВЕ ОБРАСЦЕ, ОСИМ ОБРАСЦА ТРОШКОВА ПРИПРЕМАЊА ПОНУДЕ (4), ИЛИ ОБРАСЦЕ КОЈИ СУ ИДЕНТИЧНИ НАВЕДЕНИМ ОБРАСЦИМА, ДОКАЗЕ И ЗАХТЕВЕ ДЕФИНИСАНЕ КОНКУРСНОМ ДОКУМЕНТАЦИЈОМ БИЋЕ ОДБИЈЕНА КАО НЕПРИХВАТЉИВА. НАРУЧИЛАЦ НЕЋЕ ОДБИТИ ПОНУДУ У СИТУАЦИЈИ КАДА ИЗ ПОНУДЕ МОЖЕ УТВРДИТИ ИСПУЊЕНОСТ ЗАХТЕВАНОГ УСЛОВА (нпр. ако се подаци налазе у једном од образаца, а не налазе се у другом обрасцу).

X ТЕНДЕРСКИ ОБРАСЦИ

ОПШТИ ПОДАЦИ О ПОНУЂАЧУ/ПОДИЗВОЂАЧУ/ЗАЈЕДНИЧКА ПОНУДА		ОБРАЗАЦ 1
ПОДАЦИ О ПОНУЂАЧУ		
Назив понуђача		
Назив и седиште понуђача (улица, број, место)		
Општина		
Генерални директор/директор		
Лице које ће потписати уговор		
Лице за контакт		
Број телефона		
Број факса		
Електронска пошта		
Текући рачун предузећа и назив пословне банке понуђача		
Матични број предузећа		
Порески идентификациони број предузећа		
Тип понуђача (правна форма организације предузећа – ДОО, АД, Јавно предузеће, ортачко, командитно...)		
Организациони део (опционо) Односи се на постојање огранака (да ли је ОЈ, Погон, Јединице...), уколико исти не постоје у оквиру предузећа није потребно ништа уносити.		
Понуђач наводи да ли је уписан у регистар понуђача који води Агенција за привредне регистре (заокружити ДА ИЛИ НЕ)	ДА	НЕ
ЗАЈЕДНИЧКА ПОНУДА: У случају подношења заједничке понуде (Група понуђача), потребно је заокружити "ДА" (Уколико има више учесника заједничке понуде, копирати образац 1 онолико пута колико је УЧЕСНИКА У ЗАЈЕДНИЧКОЈ ПОНУДИ и за сваког попунити податке о понуђачу)	ДА	
ПОДАЦИ О ПОДИЗВОЂАЧУ		
Назив и седиште подизвођача		
Лице за контакт		
Телефон и факс		
Електронска пошта		
Матични број предузећа		
Порески идентификациони број предузећа		
Део НАБАВКЕ који ће бити поверен подизвођачу		
Процент укупне вредности набавке који ће понуђач поверити подизвођачу		
Датум:	Потпис	
Печат понуђача		

ОБРАЗАЦ ПОНУДЕ

ОБРАЗАЦ 2
страна 1/1

Бр. пар.	Шифра ГСП-а	Назив	Каталогски број или одговарајуће	Јед мере	количине	Назив произвођача и земља порекла понуђеног добра	Каталогски број понуђеног добра	Јединична цена без ПДВ-а	Укупна вредност партије без ПДВ-а
1.	101838801	VENTIL, NEPOVRATNI VAZDUSNE INSTAL. IK	434.019.000.0 (WABCO) 206.15350 (PPT)	kom	10				
2.	101858201	CILINDAR, KOCNI TRISTOP 30/30 PPT	925.492.102.0 (WABCO) 206.44560 (PPT)	kom	40				
3.	101859001	VENTIL, ZA PODESAVANJE SEDISTA VOZACA IK	206.46600 (PPT)	kom	22				
4.	102207501	SET, DELOVA ANTIFRIZER A PPT	432.199.004.2 (WABCO)	set	20				
5.	102353501	DRZAC, GUMENI SIPKE VENTILA VISINE PPT SKL	433.401.003.0 (WABCO)	set	85				
6.	102354301	SET, DELOVA VENTILA VISINE PPT	5.261.00.007.0 (PPT) RD464.002.007.2 (PPT) 5.436.06.008.0 (PPT)	set	100				
7.	102524401	SET, DELOVA VENTILA RELE ZASTITNOG PPT	473.017.000.2 (WABCO)	set	40				
8.	102585601	SET, DELOVA TRISTOP CILINDRA 24/24 IK,ZIU	RD 206.44520 (PPT) 5.936.06.002.0 (PPT) 925.321.006.2 (WABCO)	set	40				

М.П.

ПОНУЂАЧ

ОБРАЗАЦ ПОНУДЕ	ОБРАЗАЦ 2 страна 1/1
-----------------------	---------------------------------------

Бр. пар.	Шифра ГСП-а	Назив	Каталожки број или одговарајуће	Јед. мере	количине	Назив произвођача и земља порекла понуђеног добра	Каталожки број понуђеног добра	Јединична цена без ПДВ-а	Укупна вредност партије без ПДВ-а
9.	1025864 01	SET, DELOVA TRISTOP CILINDRA 30/30 PPT IK,ZIU	925.322.002.2 (WABCO) RD 206.44560 (PPT) 5.437.07.002.0 (PPT) RD 206.44570 (PPT)	set	80				
10.	1027875 01	SET, DELOVA CILINDRA VRATA IK	RD 234.385.550 (PPT)	set	36				
11.	1064304 01	MEMBRANA, KOCNOG CILIN.20"-DUBLJA OS.832 IK	897.120.526.4 (WABCO)	kom	50				
12.	1064312 01	MEMBRANA, TRISTOP CILINDRA 24" IK102/111/166	897.120.535.4 (WABCO)	kom	45				
13.	1071394 01	CILINDAR, KOCNI TRISTOP 24/24 PPT	925.491.141.0 (WABCO) 206.44520 (PPT)	kom	30				
14.	1086995 01	CILINDAR, KOCNI 20" PREDNJE OSOV. KAROSA	81.51101.6331 (MAN) 580 111 2910 (KAROSA) 423.105.111.0 (WABCO)	kom	4				
15.	1088467 01	PEDALA, DVOKRUZ.KO CNOG VENTILA IK103/201	461.318.003.0 (WABCO) MB 4745-189741 (KNORR) 5.211.18.850.0 (PPT)	kom	9				
16.	1088475 01	SET, DELOVA VENTILA DVOKRUZNO G KOC.KNOR IK103	I 90120 (KNORR)	set	15				

М.П.

ПОНУЂАЧ

ОБРАЗАЦ ПОНУДЕ	ОБРАЗАЦ 2 страна 1/1
-----------------------	---------------------------------------

Бр. пар.	Шифра ГСП-а	Назив	Каталожки број или одговарајуће	Јед. мере	количине	Назив произвођача и земља порекла понуђеног добра	Каталожки број понуђеног добра	Јединична цена без ПДВ-а	Укупна вредност партије без ПДВ-а
17.	109046101	CILINDAR, KOCNI TRISTOP 30/30 SL/SG	81.50410.6537 (MAN) BZ 9631 (KNORR)	kom	10				
18.	109232401	VENTIL, CETVOROKR UZNI ZASTITNI WABCO O345C	A.003.431.69.06 (Mercedes Benz) 934.714.125.0 (WABCO) 5.241.14.612.0 (PPT)	kom	2				
19.	109235901	VENTIL, DVOKRUZNI KOCNI SA PEDALOM O345C SKL	A.004.431.01.05 (Mercedes Benz)	kom	1				
20.	109559501	VENTIL, DVOSMERNI TRISTOP CILINDRA O345C E2	A.004.429.15.44 (Mercedes Benz)	kom	1				
21.	109343601	VENTIL, RUCNI KOCNI-STAN.O345C/A537/IK112/218	961.723.005.0 (WABCO) 5.214.22.005.0 (PPT)	kom	9				
22.	109810101	CILINDAR, VRATA FAP A537	R 61.761.00.01 (PPT)	kom	3				
23.	109841101	CILINDAR, KOCNI 20" PREDNJE OSOV. O345C DESNI	A.002.420.06.24 (Mercedes Benz) 5.425.02.005.0 (PPT)	kom	3				
24.	109842001	CILINDAR, KOCNI 20" PREDNJE OSOV. O345C LEVI	A.002.420.05.24 (Mercedes Benz) BZ 3490 (KNORR) 5.425.02.004.0 (PPT)	kom	3				

М.П.

ПОНУЂАЧ

ОБРАЗАЦ ПОНУДЕ	ОБРАЗАЦ 2 страна 1/1
-----------------------	--------------------------------

Бр. пар.	Шифра ГСП-а	Назив	Каталогски број или одговарајуће	Јед. мере	количине	Назив произвођача и земља порекла понуђеног добра	Каталогски број понуђеног добра	Јединична цена без ПДВ-а	Укупна вредност партије без ПДВ-а
25.	109853501	VENTIL, ODULJ.VAZ.I NS.O345/FAP /KAROSA/ 112/218	A.000.432.29.07 (Mercedes Benz)	kom	10				
26	110121801	VENTIL, ELEKTROMA GNETNI VRATA O345C NL202	0.481.500.102 (Mercedes Benz) A.000.760.03.78 (Mercedes Benz) 472.017.480.0 (WABCO)	kom	13				
27	115934801	SET, DELOVA EM VENTILA VRATA NL202	81.74920.6019 (MAN) 472.017.000.2 (WABCO) A.000.760.04.78 (Mercedes Benz)	set	20				
28	110227301	VENTIL, RELE STANICNE KOCNICE SG313	973.003.002.0 (WABCO)	kom	5				
29	110235401	SET, DELOVA VENTILA RELE SG313	973.003.000.2 (WABCO)	set	8				
30	110236201	VENTIL, PRELIVNI 3.5bar VAZD.INSTAL AC.SG313	475.015.004.0 (WABCO) 81.52101.6153 (MAN)	kom	7				
31	110348201	SET, DELOVA VENTILA RELE SG313	81.52161.6296 (MAN) 475.015.001.2 (WABCO)	set	4				
32	110352001	VENTIL, KOMANDNI PRIKOLICE MAN SG313	973.002.405.0 (WABCO) 81.52301.6181 (MAN)	kom	16				

М.П.

ПОНУЂАЧ

ОБРАЗАЦ ПОНУДЕ	ОБРАЗАЦ 2 страна 1/1
-----------------------	--------------------------------

Бр. пар.	Шифра ГСП-а	Назив	Каталошки број или одговарајуће	Јед. мере	количине	Назив произвођача и земља порекла понуђеног добра	Каталошки број понуђеног добра	Јединична цена без ПДВ-а	Укупна вредност партије без ПДВ-а
33	110351201	MEMBRANA, VENTILA DVOSMERNOG SG313	81.52112.0020 (MAN) 897.130.794.4 (WABCO)	kom	25				
34	110352001	VENTIL, KOMANDNI PRIKOLICE MAN SG313	81.52301.6181 (MAN) 973.002.405.0 (WABCO)	kom	3				
35	110353901	SET, DELOVA VENTILA RELE SG313	81.52150.6007 (MAN) I-80221 (KNORR)	set	11				
36	110355501	VENTIL, RELE VAZDUSNE INSTALACIJE MAN SG313	81.52116.6066 (MAN) 973.001.221.0 (WABCO) 5.232.21.020.0 (PPT)	kom	4				
37	111060801	VENTIL, VISINE VAZDUSNOG OSLANJA.MAN SG313	464.002.530.0 (WABCO) SV-1411 (KNORR)	kom	12				
38	111126401	SET, DELOVA VENTILA PRELIVNOG VAZD.INST.SG313	475.010.001.2 (WABCO)	set	6				
39	111201501	CILINDAR, KOCNI 20" CELJUST SL/SG,IK103/201	423.505.000.0 (WABCO) 5.425.00.003.0 (PPT)	kom	18				
40	111738601	GUMA, DRZACA SIPKE VENTILA VISINE PPT	433.401.380.4 (WABCO)	kom	20				
41	111826901	VENTIL, VISINE KAROSA	580 110 2606 (KAROSA) 580 110 2607 (KAROSA) SY-1307 (KNORR)	kom	3				
42	111901001	CILINDAR, KOCNI TRISTOP FAP A537 LEVI	0.118760 (FAP) 0.118761 (FAP)	kom	3				

ПОНУЂАЧ

М.П.

ОБРАЗАЦ ПОНУДЕ	ОБРАЗАЦ 2 страна 1/1
-----------------------	---------------------------------------

Бр. пар.	Шифра ГСП-а	Назив	Каталогски број или одговарајуће	Јед. мере	количине	Назив произвођача и земља порекла понуђеног добра	Каталогски број понуђеног добра	Јединична цена без ПДВ-а	Укупна вредност партије без ПДВ-а
43	1119028 01	CILINDAR, KOCNI TRISTOP FAP A537 DESNI	0.118760/1 (FAP) 5.425.02.005. 0 (PPT)	kom	9				
44	1128922 01	VENTIL, DVOKRUZNI KOCNI FAP A537	461.315.482.0 (WABCO)	kom	1				
45	1133110 01	DRZAC, GUMENI SIPKE VENTILA VISINE SG/SL	433.300.383.4 (WABCO) 81.43613.0049 (MAN)	kom	40				
46	1138081 01	SET, DELOVA ISUSIVACA VAZDUHA	432.432.000.2 (WABCO)	set	12				
47	1138090 01	SET, DELOVA ISUS.VAZDU HA- REGUL.PRITI SKA WABCO	432.410.001.2 (WABCO) 5.242.22.099. 0 (PPT)	set	15				
48	1138111 01	SET, DELOVA VENTILA BRZOISPUSN OG 22X1.5 SL/SG	973.500.000.2 (WABCO)	set	20				
49	1138146 01	SET, DELOVA VENTILA KOMAND.PRI KOL.WABCO SG313	973.002.003.2 (WABCO)	set	10				
50	1138162 01	SET, DELOVA VENTILA DVOSMERNO G STAN.KOC. IK	434.202.000.2 (WABCO)	set	14				
51	1139100 01	ISUSIVAC, VAZDUHA DVOGLAVI 10BAR IK112N/218N	432.432.199.0 (WABCO)	kom	2				
52	1139436 01	SET, DELOVA ISUSIVACA VAZDUHA WABCO	432.410.002.2 (WABCO) 5.242.12.002. 0 (PPT)	set	50				

М.П.

ПОНУЂАЧ

ОБРАЗАЦ ПОНУДЕ	ОБРАЗАЦ 2 страна 1/1
-----------------------	--------------------------------

Бр. пар.	Шифра ГСП-а	Назив	Каталожки број или одговарајуће	Јед. мере	количине	Назив произвођача и земља порекла понуђеног добра	Каталожки број понуђеног добра	Јединична цена без ПДВ-а	Укупна вредност партије без ПДВ-а
53	11400430 1	CILINDAR, KOCNI TRISTOP IK112/218	BS 8506 (KNORR)	kom	40				
54	11402720 1	MEMBRANA, KOCNOG CILINDRA PREDNJE OS.FAP/O345	897.120.520.4 (WABCO)	kom	10				
55	11431580 1	SET, DELOVA VENTILA EKAS VECI IK112N/218N	472.900.902.2 (WABCO)	set	6				
56	11437190 1	PREKIDAC, PNEUMATSKI "STOP"ZELENI-UNUTR.NAVOJ	441.014.102.0 (WABCO)	kom	12				
57	11476170 1	PEDALA, DVOKRUZNOG KOCNOG VENTILA IK112/218N	461.318.071.0 (WABCO)	kom	7				
58	11592320 1	SET, DELOVA VENTILA E.M.VRATA PPT	RD 242.234000 (PPT)	set	40				
59	11592830 1	SET, DELOVA CILINDRA VRATA IK112/218N (2008)	RD 234.408450/1 (PPT)	set	25				

Бр. партије	Шифра ГСП-а	Назив	Каталожки број или одговарајуће	Јед. мере	количине	Назив произвођача и земља порекла понуђеног добра	Каталожки број понуђеног добра	Јединична цена без ПДВ-а	Укупна вредност ставке без ПДВ-а
60	10904290 1	VENTIL, ELEKTROMAGNETNI VRATA MAN A75 SG313	22129A.24V.B ODE (MASATS)	kom	10				
	11758400 1	SET, DELOVA VENTILA E.M.VRATA SG313	2002329A (MASATS)	set	20				
Укупна вредност партије 60 без ПДВ-а									

ПОНУБАЧ

М.П.

ОБРАЗАЦ ПОНУДЕ	ОБРАЗАЦ 2 страна 1/1
-----------------------	--------------------------------

Бр. пар.	Шифра ГСП-а	Назив	Каталожки број или одговарајуће/уз орак	Јед. мере	количине	Назив произвођача и земља порекла понуђеног добра	Каталожки број понуђеног добра	Јединична цена без ПДВ-а	Укупна вредност партије без ПДВ-а
61	10183960 1	VENTIL, PRELIVNI VAZDUSNE INSTALACIJE PPT	434.100.002.0 (WABCO) 5.244.04.000.0 (PPT)	kom	3				
62	10617800 1	VENTIL, KOMANDNI PRIKOLICE PPT IK,ZIU	81.52301.6000 (MAN) 973.002.000.0 (WABCO) 5.234.10.000.0 (PPT)	kom	3				
63	20406620 1	RAZVODNIK, EL.MAG.VENTI LA PREK. 24VDC BKM321	494818 (LOLA FLUIDOMATIK)	kom	5				
64	20408910 1	GRUPA, PRIPREMNA PNEUMATSKE INST.VRATA BKM321	473454 (LOLA FLUIDOMATIK)	kom	3				
65	20409050 1	MEMBRANA, PRIPREMNE GRUPE PN.INST.VRATA BKM321	531120 (LOLA FLUIDOMATIK)	kom	7				
66	20409210 1	SET, ZAPTIVKI CILINDRA 763X116 VRATA	УЗОРАК	set	10				
67	20518180 1	GUMA, VENTILA SEDISTA VOZ.KNORR SV1493 32100S	6430500188001 0	kom	10				
68	20713470 1	CILINDAR, KOCNI PREDNJIH CELJUSTI BKM32100S	BS 3514 KNORR	kom	2				
69	20909530 1	VENTIL, KE7 INSTALACIJE UPRAVLJACA BKM333/321	KE7 TY 742-001-40650666-95	kom	5				
70	21705070 1	SET, NEPOVRATNO G VENT.201-2300.26 BKM321/333	УЗОРАК	set	30				

М.П.

ПОНУЂАЧ

ОБРАЗАЦ ПОНУДЕ	ОБРАЗАЦ 2 страна 1/1
-----------------------	--------------------------------

Бр. пар.	Шифра ГСП-а	Назив	Каталожки број или одговарајуће/цртеж	Јед. мере	количине	Назив произвођача и земља порекла понуђеног добра	Каталожки број понуђеног добра	Јединична цена без ПДВ-а	Укупна вредност партије без ПДВ-а
71	21811340 1	ISUSIVAC, VAZDUHA LA 6252, LA 8283 BKM32100S	LA 6252 (KNORR) LA8283 (KNORR)	kom	6				
72	21811500 1	SET, ZAPTIVKI PNEUMATIKE TROLNE MOTKE BKM3210	K024063/100U A01	kom	2				
73	21817460 1	VENTIL, NEPOVRATNI BKM32100S (RUSKI)	201-2300.26 (PPT)	kom	10				
74	21901090 1	VENTIL, GLAVNI KOCNI ZIU,TROLZA	5.211.02.100. 0 (PPT)	kom	1				
75	21901170 1	SET, ZAPTIVKI VENTILA GLAVNOG KOC.ZIU,TROL ZA	461.491.100.2 (WABCO)	set	3				
76	21901330 1	MEMBRANA, KOCNOG CILINDRA PPT ZIU,TROLZA,B KM	897.120.538.9 (PPT)	kom	13				
77	21901920 1	VILJUSKA, MEM.KOCNOG CILINDRA PPT ZIU,TROLZA	AT-01-VI-17- 009	kom	13				
78	21902490 1	VENTIL, ZA KONDENZ RUSKI ZIU,TROLZA	AT01VI-33- 000/1	kom	10				
79	21902900 1	VENTIL, RUCNI KOCNI KNORR- BREMSE BKM333,321	HB 1143	kom	4				
80	21904190 1	VENTIL, EM STANICNE KOCNICNE BELKOMM.201 01	КЭМ 07 ТУ 3742-001- 40650966-95	kom	25				

М.П.

ПОНУЂАЧ

ОБРАЗАЦ ПОНУДЕ	ОБРАЗАЦ 2 страна 1/1
-----------------------	--------------------------------

Бр. пар.	Шифра ГСП-а	Назив	Каталошки број или одговарајуће/уз орак/стандард или одговарајуће	Јед. мере	количине	Назив произвођача и земља порекла понуђеног добра	Каталошки број понуђеног добра	Јединична цена без ПДВ-а	Укупна вредност партије без ПДВ-а
81	21904270 1	DAVAC, PRITISKA NA ISUSIVACU	W 2137	kom	15				
82	21904350 1	DAVAC, PRITISKA MANOMETRA MM370 BKM 20101	TU37.003.387-78	kom	30				
83	21904780 1	VENTIL, ZA AUTOM.ISPUS T KONDENZA A27 KASK BKM	A01.04.000	kom	10				
84	21904940 1	VENTIL, ZA ISPUST KONDENZA BELKOM.20101	A01.04.000U	kom	15				
85	21905160 1	DAVAC, PRITISKA DADV 5+-0.5BAR (NC)	TU37.003.032-88	kom	5				
86	21905320 1	VENTIL, KOCNI SA PEDALOM BKM32100S	461.494.707.0 (WABCO)	kom	2				
87	21905750 1	MEMBRANA, VENTILA ZA AUT.ISP.KOND ENZ.A27 KASK	УЗОРАК	kom	20				
88	22205800 1	CILINDAR, PNEUM.TROLN E MOTKE MANJI BKM32100S	40N3L100A02 00C0	kom	1				
89	22205800 1	CILINDAR, PNEUM.TROLN E MOTKE MANJI BKM32100S	40N3L063A00 50C0	kom	1				
90	22615100 1	DAVAC, STANICNE KOCNICE BKM32100S	VP-124-3710010	kom	10				
91	26001530 1	CREVO, PA11 ?10X1 PROVIDNO VAZDUSNE INSTALACIJE	DIN 74324	kom	7				

ПОНУЂАЧ

М.П.

ОБРАЗАЦ ПОНУДЕ	ОБРАЗАЦ 2 страна 1/1
-----------------------	---------------------------------------

<u>Опција понуде важи:</u>	_____ дана од дана отварања понуда.
----------------------------	-------------------------------------

<u>Понуђени рок испоруке (за све партије предмета набавке):</u>	_____ дана од пријема писаног позива наручиоца
---	---

<u>Понуђени услови и начин плаћања (за све партије предмета набавке):</u>	_____ дана од достављања исправне фактуре Наручиоцу на плаћање
---	---

<u>Понуђени гарантни период (за све партије предмета набавке):</u>	_____ месеци рачунајући од дана испоруке предметних добара
--	---

<u>Посебне погодности:</u>	
----------------------------	--

Под пуном материјалном и кривичном одговорношћу изјављујем да су понуђена добра типа и произвођача како је и наведено у обрасцу 2.

М.П.

ПОНУЂАЧ

Овера чланова Комисије Наручиоца
1.
2.
3.
4.
5.
6.
7.

СТРУКТУРА ЦЕНЕ	ОБРАЗАЦ 3
-----------------------	------------------

УЧЕШЋЕ ЕЛЕМЕНАТА У СТРУКТУРИ ПОНУЂЕНЕ ЦЕНЕ

Број партије	Број ставке	Јединична цена	Навести све елементе који утичу на формирање понуђене цене				Стопа ПДВ-а	Износ ПДВ-а на јединичну цену	Укупна цена без ПДВ-а	Износ ПДВ-а На укупну цену	Укупна цена са ПДВ-ом
1	2	3	4				5	6	7	8	9

М.П.

ПОНУЂАЧ

ОБРАЗАЦ ТРОШКОВА ПРИПРЕМЕ ПОНУДЕ

ОБРАЗАЦ 4

ОБРАЗАЦ ТРОШКОВА ПРИПРЕМАЊА ПОНУДЕ

Трошкови израде узорка (ако су израђени у складу са техничким спецификацијама наручиоца):

Редни број	Спецификација трошкова израде узорка	Износ без ПДВ-а (у динарима)	Износ са ПДВ-ом (у динарима)
Укупан износ (без ПДВ-а):			
Укупан износ (са ПДВ-ом):			

Трошкови прибављања средства обезбеђења:

Редни број	Спецификација трошкова прибављања средства обезбеђења	Износ без ПДВ-а (у динарима)	Износ са ПДВ-ом (у динарима)
Укупан износ (без ПДВ-а):			
Укупан износ (са ПДВ-ом):			

Напомена: Сходно одредбама члана 88. ЗЈН понуђач може да у оквиру понуде достави укупан износ и структуру трошкова припремања понуде. Трошкове припремања понуде сноси искључиво понуђач и не може тражити од наручиоца накнаду трошкова. Ако је поступак јавне набавке обустављен из разлога који су на страни наручиоца, наручилац је дужан да понуђачу надокнади трошкове израде узорка или модела, ако су израђени у складу са техничким спецификацијама наручиоца и трошкове прибављања средства обезбеђења, под условом да је понуђач доставио образац 4 у својој понуди.

М.П.

ПОНУЂАЧ

ИЗЈАВА О НЕЗАВИСНОЈ ПОНУДИ

ОБРАЗАЦ 5

ИЗЈАВА

Под пуном материјалном и кривичном одговорношћу, потврђујем да сам понуду поднео независно, без договора са другим понуђачима или заинтересованим лицима.

М.П.

ПОНУЂАЧ

Напомена: У случају постојања основане сумње у истинитост изјаве о независној понуди, Наручулац ће одмах обавестити организацију надлежну за заштиту конкуренције. Организација надлежна за заштиту конкуренције, може понуђачу, односно заинтересованом лицу изрећи меру забране учешћа у поступку јавне набавке ако утврди да је понуђач, односно заинтересовано лице повредило конкуренцију у поступку јавне набавке у смислу закона којим се уређује заштита конкуренције. Мера забране учешћа у поступку јавне набавке може трајати до две године. Повреда конкуренције представља негативну референцу, у смислу члана 82. став 1. тачка 2. Закона.

МЕНИЧНО ПИСМО-ОВЛАШЋЕЊЕ ЗА ОЗБИЉНОСТ ПОНУДЕ

ОБРАЗАЦ 6

На основу Закона о меници, тачака 1, 2 и 6 Одлуке о облику и садржини и начину коришћењу јединствених инструмената платног промета

ДУЖНИК:	
МАТИЧНИ БРОЈ:	
ПИБ:	
ТЕКУЋИ РАЧУН ДУЖНИКА:	

**ИЗДАЈЕ МЕНИЧНО ПИСМО-ОВЛАШЋЕЊЕ
- за корисника бланко сопствене менице -**

**КОРИСНИК: ЈАВНО КОМУНАЛНО ПРЕДУЗЕЋЕ ГРАДСКО САОБРАЋАЈНО ПРЕДУЗЕЋЕ
"БЕОГРАД", из Београда, Кнегиње Љубице 29 (у даљем тексту: Поверилац)**

Предајемо Вам бланко сопствену (соло) меницу и овлашћујемо Повериоца, да меницу серијски број _____ може попунити у износу од 5% укупне вредности понуде без ПДВ (укупна вредност понуде подразумева понуду за све партије за коју смо дали понуду) за јавну набавку: _____ - по партијама, бр. КПД-98/15.

Овлашћујемо Јавно комунално предузеће Градско саобраћајно предузеће "Београд", да **попуни меницу на износ од 5% укупне вредности понуде без ПДВ-а** и да безусловно и без протеста и трошкова, вансудски у складу са важећим прописима изврши наплату са свих рачуна Дужника код свих пословних банака, а у корист Повериоца Јавног комуналног предузећа Градско саобраћајно предузеће "Београд", Кнегиње Љубице 29, Београд.

Овлашћујемо банке код којих имамо рачуне да исплату - плаћање изврше на терет свих наших рачуна, као и да поднети налог за наплату заведу у редослед чекања у случају да на рачунима уопште нема или нема довољно средстава или због поштовања приоритета у наплати са рачуна.

Дужник се одриче права на повлачење овог овлашћења, на стављање приговора на задужење и на сторнирање задужења по овом основу за наплату.

Поверилац може захтевати исплату менице ако:

- Дужник повуче своју понуду после отварања понуде
- Дужник одбије да закључи уговор након што понуда Дужника буде изабрана као најповољнија.
- Дужник не достави потписан уговор у року не дужем од пет дана рачунајући од дана када му је достављен уговор на потписивање
- Након закључења уговора, дужник не достави средство обезбеђења за добро извршење посла, на начин како је захтевано конкурсном документацијом.

МЕСТО И ДАТУМ

ИЗДАВАЛАЦ МЕНИЦЕ

М.П.

НАПОМЕНА: Менично писмо-овлашћење мора бити потписано од стране лица које је наведено у картону депонованих потписа.

ИЗЈАВА ПОНУЂАЧА О ПОШТОВАЊУ ОБАВЕЗА ИЗ ВАЖЕЋИХ ПРОПИСА О ЗАШТИТИ НА РАДУ, ЗАПОШЉАВАЊУ И УСЛОВИМА РАДА, ЗАШТИТИ ЖИВОТНЕ СРЕДИНЕ, И ИЗЈАВА КОЈОМ ГАРАНТУЈЕ ДА СУ ПОШТОВАНА ПРАВА ИНТЕЛЕКТУАЛНЕ СВОЈИНЕ ТРЕЋИХ ЛИЦА ОДНОСНО ДА ЈЕ НОСИЛАЦ ПРАВА ИНТЕЛЕКТУАЛНЕ СВОЈИНЕ	ОБРАЗАЦ 7
---	------------------

ИЗЈАВА

Под пуном материјалном и кривичном одговорношћу изјављујемо:

- Да смо приликом састављања понуде поштовали обавезе које произилазе из важећих прописа о заштити на раду, запошљавању и условима рада, заштити животне средине.
- Да смо приликом састављања понуде поштовали права интелектуалне својине трећих лица.
- Да смо носиоци права интелектуалне својине **ДА НЕ**
(заокружити)

М.П.

ПОНУЂАЧ

Напомена: Уколико понуду подноси група понуђача, Изјава мора бити потписана од стране овлашћеног лица сваког понуђача из групе понуђача и оверена печатом (сваки од понуђача доставља посебну изјаву).

УГОВОР

Закључен између уговорних страна:

1. _____, (назив и седиште
Продавца), _____ (име и презиме генералог директора/директора), (у
даљем тексту: Продавац), (Продавац наступа да Подизвођачем _____
(назив и седиште подизвођача)

..... (назив понуђача из групе понуђача)
..... (назив понуђача из групе понуђача)
..... (назив понуђача из групе понуђача)

и

2. **Јавно комунално предузеће Градско саобраћајно предузеће "Београд"**, Београд,
Кнегиње Љубице 29, које заступа директор Жељко Милковић, дипл.маш.инж. (у даљем тексту:
Купац), с друге стране.

ПРЕДМЕТ УГОВОРА: Набавка добара: Делови пнеуматске инсталације за аутобусе и тролејбусе - по партијама (партије: _____), у свему према захтеву Купца из конкурсне документације број КПД-98/15 од _____.2015. године у спроведеној II фази квалификационог поступка и усвојеној понуди Продавца код Купца заведеној под бројем XIV-___/___ од _____.2015. године.

Члан 1.

Након спроведеног поступка за доделу уговора о јавној набавци у II фази квалификационог поступка, уговорне стране сагласно утврђују услове под којима се Продавац обавезује да испоручи, а Купац да преузме и плати добра која су предмет овог Уговора (партије: _____), по цени из усвојене понуде Продавца код Купца заведеној под бројем XIV-___/___ од _____.2015. године, а у свему према техничкој спецификацији, која је саставни део конкурсне документације Купца број КПД-98/15 од _____.2015. године и овим Уговором.

Понуда из претходног става овог члана, општи подаци о понуђачу, структура цене, изјава понуђача о поштовању обавеза из важећих прописа о заштити на раду, запошљавању и условима рада, заштити животне средине, о поштовању права интелектуалне својине трећих лица, односно да је понуђач носилац права интелектуалне својине и технички услови из конкурсне документације чине саставни део овог Уговора.

Члан 2.

Испоруку добара из предмета овог уговора (по врсти и количини), Продавац ће извршити у року од 6 месеци од дана закључења уговора.

Испоруке по овом уговору ће се вршити сукцесивно према захтеву Купца у року од _____ дана од дана пријема писаног захтева Купца.

Члан 3.

Испоручена добра морају бити прописно декларисана, упакована и обележена са образложеном ознаком произвођача.

Произвођачка декларација мора да садржи:

- Назив производа,
- Тип производа,
- Каталожки број,
- Назив произвођача,
- Земља порекла,
- Серијски број (уколико постоји),
- Датум производње - година, месец, недеља... (уколико постоји).

Трошкове амбалаже (палете, кутије, сандуци и сл.) и превоза сноси Продавац.

Испоручена добра морају бити нова.

Конкурсна документација за јавну набавку добара: Делови пнеуматске инсталације за аутобусе и тролејбусе – по партијама , бр. КПД-98/15, II фаза квалификационог поступка

Продавац је обавезан да се на захтев Купца изјасни о томе како произвођач добара који су предмет овог уговора испитивањем потврђује квалитет својих производа, да ли су и ако јесу, како и када испитивани статистички репрезентативни узорци производа који су предмет уговора.

Испоручена добра морају да испуњавају стандарде у погледу безбедносно-техничких карактеристика и захтева који су прописани за добра која су предмет овог уговора.

Продавац се обавезује да приликом испоруке добара, Купцу достави детаљно упутство за пријемну магацинску контролу о препознавању оригиналности предметних добара –

ЗА ПАРТИЈЕ 1, 3, 14–15, 18–26, 28, 30, 32, 34, 36, 37, 41–44, 51 и 57:

На сваком делу мора постојати трајна ознака која ће садржати следеће податке:

- Ознака/лого/назив произвођача;
- Каталогски број (идентичан броју из понуде);
- Време производње или серијски број;

ЗА ПАРТИЈЕ 77 и 78: радити према приложеним цртежима

ЗА ПАРТИЈЕ 66, 70 и 87: радити према узорку.

Продавац је обавезан да у било ком тренутку испоруке, на захтев Купца, Купцу достави доказ о пореклу испоручених добара.

У циљу провере порекла испоручених добара увозног порекла Купац задржава право да од Продавца захтева да достави Пакинг листу и Царинску исправу.

Члан 4.

Продавац се обавезује да испоруку добара која је предмет овог уговора у уговореном периоду врши по јединичним ценама, а према усвојеној понуди Продавца код Купца заведеној под бројем XIV-___/___ од __. __. 2015. године.

Бр. пар.	Шифра ГСП-а	Назив	Каталогски број или одговарајуће	Јед мере	количине	Назив произвођача и земља порекла понуђеног добра	Каталогски број понуђеног добра	Јединична цена без ПДВ-а	Укупна вредност партије без ПДВ-а
1.	101838801	VENTIL, NEPOVRATNI VAZDUSNE INSTAL. IK	434.019.000.0 (WABCO) 206.15350 (PPT)	kom	10				
2.	101858201	CILINDAR, KOCNI TRISTOP 30/30 PPT	925.492.102.0 (WABCO) 206.44560 (PPT)	kom	40				
3.	101859001	VENTIL, ZA PODESAVANJE SEDISTA VOZACA IK	206.46600 (PPT)	kom	22				
4.	102207501	SET, DELOVA ANTIFRIZERA PPT	432.199.004.2 (WABCO)	set	20				
5.	102353501	DRZAC, GUMENI SIPKE VENTILA VISINE PPT SKL	433.401.003.0 (WABCO)	set	85				
6.	102354301	SET, DELOVA VENTILA VISINE PPT	5.261.00.007.0 (PPT) RD464.002.007.2 (PPT) 5.436.06.008.0 (PPT)	set	100				
7.	102524401	SET, DELOVA VENTILA RELE ZASTITNOG PPT	473.017.000.2 (WABCO)	set	40				

Конкурсна документација за јавну набавку добара: Делови пнеуматске инсталације за аутобусе и тролејбусе – по партијама , бр. КПД-98/15, II фаза квалификационог поступка

Бр. пар.	Шифра ГСП-а	Назив	Каталожки број или одговарајуће	Јед мере	колич ине	Назив произвођача и земља порекла понуђеног добра	Каталожки број понуђеног добра	Јединична цена без ПДВ-а	Укупна вредност партије без ПДВ-а
8.	102585601	SET, DELOVA TRISTOP CILINDRA 24/24 IK,ZIU	RD 206.44520 (PPT) 5.936.06.002.0 (PPT) 925.321.006.2 (WABCO)	set	40				
9.	102586401	SET, DELOVA TRISTOP CILINDRA 30/30 PPT IK,ZIU	925.322.002.2 (WABCO) RD 206.44560 (PPT) 5.437.07.002.0 (PPT) RD 206.44570 (PPT)	set	80				
10.	102787501	SET, DELOVA CILINDRA VRATA IK	RD 234.385.550 (PPT)	set	36				
11.	106430401	MEMBRANA, KOCNOG CILIN.20"-DUBLJA OS.832 IK	897.120.526.4 (WABCO)	kom	50				
12.	106431201	MEMBRANA, TRISTOP CILINDRA 24" IK102/111/166	897.120.535.4 (WABCO)	kom	45				
13.	107139401	CILINDAR, KOCNI TRISTOP 24/24 PPT	925.491.141.0 (WABCO) 206.44520 (PPT)	kom	30				
14.	108699501	CILINDAR, KOCNI 20" PREDNJE OSOV. KAROSA	81.51101.6331 (MAN) 580 111 2910 (KAROSA) 423.105.111.0 (WABCO)	kom	4				
15.	108846701	PEDALA, DVOKRUZ.KOCNOG VENTILA IK103/201	461.318.003.0 (WABCO) MB 4745-189741 (KNORR) 5.211.18.850.0 (PPT)	kom	9				
16.	108847501	SET, DELOVA VENTILA DVOKRUZNOG KOC.KNOR IK103	I 90120 (KNORR)	set	15				

Конкурсна документација за јавну набавку добара: Делови пнеуматске инсталације за аутобусе и тролејбусе – по партијама , бр. КПД-98/15, II фаза квалификационог поступка

Бр. пар.	Шифра ГСП-а	Назив	Каталожки број или одговарајуће	Јед. мере	колич. ине.	Назив произвођача и земља порекла понуђеног добра	Каталожки број понуђеног добра	Јединична цена без ПДВ-а	Укупна вредност партије без ПДВ-а
17.	109046101	CILINDAR, KOCNI TRISTOP 30/30 SL/SG	81.50410.6537 (MAN) BZ 9631 (KNORR)	kom	10				
18.	109232401	VENTIL, CETVOROKRUZNI ZASTITNI WABCO O345C	A.003.431.69.06 (Mercedes Benz) 934.714.125.0 (WABCO) 5.241.14.612.0 (PPT)	kom	2				
19.	109235901	VENTIL, DVOKRUZNI KOCNI SA PEDALOM O345C SKL	A.004.431.01.05 (Mercedes Benz)	kom	1				
20.	109559501	VENTIL, DVOSMERNI TRISTOP CILINDRA O345C E2	A.004.429.15.44 (Mercedes Benz)	kom	1				
21.	109343601	VENTIL, RUCNI KOCNI-STAN.O345C/A 537/IK112/218	961.723.005.0 (WABCO) 5.214.22.005.0 (PPT)	kom	9				
22.	109810101	CILINDAR, VRATA FAP A537	R 61.761.00.01 (PPT)	kom	3				
23.	109841101	CILINDAR, KOCNI 20" PREDNJE OSOV. O345C DESNI	A.002.420.06.24 (Mercedes Benz) 5.425.02.005.0 (PPT)	kom	3				
24.	109842001	CILINDAR, KOCNI 20" PREDNJE OSOV. O345C LEVI	A.002.420.05.24 (Mercedes Benz) BZ 3490 (KNORR) 5.425.02.004.0 (PPT)	kom	3				
25.	109853501	VENTIL, ODULJ.VAZ.IN S.O345/FAP/K AROSA/ 112/218	A.000.432.29.07 (Mercedes Benz)	kom	10				
26	110121801	VENTIL, ELEKTROMAGNETNI VRATA O345C NL202	0.481.500.102 (Mercedes Benz) A.000.760.03.78 (Mercedes Benz) 472.017.480.0 (WABCO)	kom	13				

Конкурсна документација за јавну набавку добара: Делови пнеуматске инсталације за аутобусе и тролејбусе – по партијама , бр. КПД-98/15, II фаза квалификационог поступка

Бр. пар.	Шифра ГСП-а	Назив	Каталошки број или одговарајуће	Јед. мере	количине	Назив произвођача и земља порекла понуђеног добра	Каталошки број понуђеног добра	Јединична цена без ПДВ-а	Укупна вредност партије без ПДВ-а
27	115934801	SET, DELOVA EM VENTILA VRATA NL202	81.74920.6019 (MAN) 472.017.000.2 (WABCO) A.000.760.04.78 (Mercedes Benz)	set	20				
28	110227301	VENTIL, RELE STANICNE KOCNICE SG313	973.003.002.0 (WABCO)	kom	5				
29	110235401	SET, DELOVA VENTILA RELE SG313	973.003.000.2 (WABCO)	set	8				
30	110236201	VENTIL, PRELIVNI 3.5bar VAZD.INSTALA C.SG313	475.015.004.0 (WABCO) 81.52101.6153 (MAN)	kom	7				
31	110348201	SET, DELOVA VENTILA RELE SG313	81.52161.6296 (MAN) 475.015.001.2 (WABCO)	set	4				
32	110352001	VENTIL, KOMANDNI PRIKOLICE MAN SG313	973.002.405.0 (WABCO) 81.52301.6181 (MAN)	kom	16				
33	110351201	MEMBRANA, VENTILA DVOSMERNOG SG313	81.52112.0020 (MAN) 897.130.794.4 (WABCO)	kom	25				
34	110352001	VENTIL, KOMANDNI PRIKOLICE MAN SG313	81.52301.6181 (MAN) 973.002.405.0 (WABCO)	kom	3				
35	110353901	SET, DELOVA VENTILA RELE SG313	81.52150.6007 (MAN) I-80221 (KNORR)	set	11				
36	110355501	VENTIL, RELE VAZDUSNE INSTALACIJE MAN SG313	81.52116.6066 (MAN) 973.001.221.0 (WABCO) 5.232.21.020.0 (PPT)	kom	4				
37	111060801	VENTIL, VISINE VAZDUSNOG OSLANJA.MAN SG313	464.002.530.0 (WABCO) SV-1411 (KNORR)	kom	12				
38	111126401	SET, DELOVA VENTILA PRELIVNOG VAZD.INST.SG 313	475.010.001.2 (WABCO)	set	6				
39	111201501	CILINDAR, KOCNI 20" CELJUST SL/SG,IK103/2 01	423.505.000.0 (WABCO) 5.425.00.003.0 (PPT)	kom	18				

Конкурсна документација за јавну набавку добара: Делови пнеуматске инсталације за аутобусе и тролејбусе – по партијама , бр. КПД-98/15, II фаза квалификационог поступка

Бр. пар.	Шифра ГСП-а	Назив	Каталожки број или одговарајуће	Јед мере	колич ине	Назив произвођача и земља порекла понуђеног добра	Каталожки број понуђеног добра	Јединична цена без ПДВ-а	Укупна вредност партије без ПДВ-а
40	111738601	GUMA, DRZACA SIPKE VENTILA VISINE PPT	433.401.380.4 (WABCO)	kom	20				
41	111826901	VENTIL, VISINE KAROSA	580 110 2606 (KAROSA) 580 110 2607 (KAROSA) SY-1307 (KNORR)	kom	3				
42	111901001	CILINDAR, KOCNI TRISTOP FAP A537 LEVI	0.118760 (FAP) 0.118761 (FAP)	kom	3				
43	111902801	CILINDAR, KOCNI TRISTOP FAP A537 DESNI	0.118760/1 (FAP) 5.425.02.005.0 (PPT)	kom	9				
44	112892201	VENTIL, DVOKRUZNI KOCNI FAP A537	461.315.482.0 (WABCO)	kom	1				
45	113311001	DRZAC, GUMENI SIPKE VENTILA VISINE SG/SL	433.300.383.4 (WABCO) 81.43613.0049 (MAN)	kom	40				
46	113808101	SET, DELOVA ISUSIVACA VAZDUHA	432.432.000.2 (WABCO)	set	12				
47	113809001	SET, DELOVA ISUS.VAZDUH A-REGUL.PRITIS KA WABCO	432.410.001.2 (WABCO) 5.242.22.099.0 (PPT)	set	15				
48	113811101	SET, DELOVA VENTILA BRZOISPUSNO G 22X1.5 SL/SG	973.500.000.2 (WABCO)	set	20				
49	113814601	SET, DELOVA VENTILA KOMAND.PRIK OL.WABCO SG313	973.002.003.2 (WABCO)	set	10				
50	113816201	SET, DELOVA VENTILA DVOSMERNOG STAN.KOC. IK	434.202.000.2 (WABCO)	set	14				
51	113910001	ISUSIVAC, VAZDUHA DVOGLAVI 10BAR IK112N/218N	432.432.199.0 (WABCO)	kom	2				
52	113943601	SET, DELOVA ISUSIVACA VAZDUHA WABCO	432.410.002.2 (WABCO) 5.242.12.002.0 (PPT)	set	50				

Конкурсна документација за јавну набавку добара: Делови пнеуматске инсталације за аутобусе и тролејбусе – по партијама , бр. КПД-98/15, II фаза квалификационог поступка

Бр. пар.	Шифра ГСП-а	Назив	Каталожки број или одговарајуће	Јед. мере	количине	Назив произвођача и земља порекла понуђеног добра	Каталожки број понуђеног добра	Јединична цена без ПДВ-а	Укупна вредност партије без ПДВ-а
53	114004301	CILINDAR, KOCNI TRISTOP IK112/218	BS 8506 (KNORR)	kom	40				
54	114027201	MEMBRANA, KOCNOG CILINDRA PREDNJE OS.FAP/O345	897.120.520.4 (WABCO)	kom	10				
55	114315801	SET, DELOVA VENTILA EKAS VECI IK112N/218N	472.900.902.2 (WABCO)	set	6				
56	114371901	PREKIDAC, PNEUMATSKI "STOP"ZELENI-UNUTR.NAVOJ	441.014.102.0 (WABCO)	kom	12				
57	114761701	PEDALA, DVOKRUZNOG KOCNOG VENTILA IK112/218N	461.318.071.0 (WABCO)	kom	7				
58	115923201	SET, DELOVA VENTILA E.M.VRATA PPT	RD 242.234000 (PPT)	set	40				
59	115928301	SET, DELOVA CILINDRA VRATA IK112/218N (2008)	RD 234.408450/1 (PPT)	set	25				

Бр. пар.	Шифра ГСП-а	Назив	Каталожки број или одговарајуће	Орјен т. годиш ње количине		Назив произвођача и земља порекла понуђеног добра	Каталожки број понуђеног добра	Јединична цена без ПДВ-а	Укупна вредност ставке из ПДВ-а
60	109042901	VENTIL, ELEKTROMAG NETNI VRATA MAN A75 SG313	22129A.24V.B ODE (MASATS)	kom	10				
	117584001	SET, DELOVA VENTILA E.M.VRATA SG313	2002329A (MASATS)	set	20				
УКУПНА ВРЕДНОСТ ПАРТИЈЕ 60 БЕЗ ПДВ-А									

Конкурсна документација за јавну набавку добара: Делови пнеуматске инсталације за аутобусе и тролејбусе – по партијама , бр. КПД-98/15, II фаза квалификационог поступка

Бр. пар.	Шифра ГСП-а	Назив	Каталожки број или одговарајуће/уз орак	Јед. мере	количине	Назив произвођача и земља порекла понуђеног добра	Каталожки број понуђеног добра	Јединична цена без ПДВ-а	Укупна вредност партије без ПДВ-а
61	101839601	VENTIL, PRELIVNI VAZDUSNE INSTALACIJE PPT	434.100.002.0 (WABCO) 5.244.04.000.0 (PPT)	kom	3				
62	106178001	VENTIL, KOMANDNI PRIKOLICE PPT IK,ZIU	81.52301.6000 (MAN) 973.002.000.0 (WABCO) 5.234.10.000.0 (PPT)	kom	3				
63	204066201	RAZVODNIK, EL.MAG.VENTILA PREK. 24VDC BKM321	494818 (LOLA FLUIDOMATIK)	kom	5				
64	204089101	GRUPA, PRIPREMNA PNEUMATSKE INST.VRATA BKM321	473454 (LOLA FLUIDOMATIK)	kom	3				
65	204090501	MEMBRANA, PRIPREMNE GRUPE PN.INST.VRATA BM321	531120 (LOLA FLUIDOMATIK)	kom	7				
66	204092101	SET, ZAPTIVKI CILINDRA 763X116 VRATA	УЗОПАК	set	10				
67	205181801	GUMA, VENTILA SEDISTA VOZ.KNORR SV1493 32100S	643050018800 10	kom	10				
68	207134701	CILINDAR, KOCNI PREDNJIH CELJUSTI BKM32100S	BS 3514 KNORR	kom	2				
69	209095301	VENTIL, KE7 INSTALACIJE UPRAVLJACA BKM333/321	KE7 TY 742-001-40650666-95	kom	5				
70	217050701	SET, NEPOVRATNO G VENT.201-2300.26 BKM321/333	УЗОПАК	set	30				
71	218113401	ISUSIVAC, VAZDUHA LA 6252, LA 8283 BKM32100S	LA 6252 (KNORR) LA8283 (KNORR)	kom	6				
72	218115001	SET, ZAPTIVKI PNEUMATIKE TROLNE MOTKE BKM3210	K024063/100U A01	kom	2				

Конкурсна документација за јавну набавку добара: Делови пнеуматске инсталације за аутобусе и тролејбусе – по партијама , бр. КПД-98/15, II фаза квалификационог поступка

Бр. пар.	Шифра ГСП-а	Назив	Каталогски број или одговарајуће	Јед. мере	количине	Назив произвођача и земља порекла понуђеног добра	Каталогски број понуђеног добра	Јединична цена без ПДВ-а	Укупна вредност партије без ПДВ-а
73	218174601	VENTIL, NEPOVRATNI BKM32100S (RUSKI)	201-2300.26 (PPT)	kom	10				
74	219010901	VENTIL, GLAVNI KOCNI ZIU, TROLZA	5.211.02.100.0 (PPT)	kom	1				
75	219011701	SET, ZAPTIVKI VENTILA GLAVNOG KOC.ZIU, TROLZA	461.491.100.2 (WABCO)	set	3				
76	219013301	MEMBRANA, KOCNOG CILINDRA PPT ZIU, TROLZA, BKM	897.120.538.9 (PPT)	kom	13				
77	219019201	VILJUSKA, MEM.KOCNOG CILINDRA PPT ZIU, TROLZA	AT-01-VI-17-009	kom	13				
78	219024901	VENTIL, ZA KONDENZ RUSKI ZIU, TROLZA	AT01VI-33-000/1	kom	10				
79	219029001	VENTIL, RUCNI KOCNI KNORR-BREMSE BKM333,321	HB 1143	kom	4				
80	219041901	VENTIL, EM STANICNE KOCNICNE BELKOMM.20101	КЭМ 07 ТУ 3742-001-40650966-95	kom	25				
81	219042701	DAVAC, PRITISKA NA ISUSIVACU	W 2137	kom	15				
82	219043501	DAVAC, PRITISKA MANOMETRA MM370 BKM 20101	TU37.003.387-78	kom	30				
83	219047801	VENTIL, ZA AUTOM.ISPUS T KONDENZA A27 KASK BKM	A01.04.000	kom	10				
84	219049401	VENTIL, ZA ISPUS T KONDENZA BELKOM.20101	A01.04.000U	kom	15				
85	219051601	DAVAC, PRITISKA DADV 5+-0.5BAR (NC)	TU37.003.032-88	kom	5				

Бр. пар.	Шифра ГСП-а	Назив	Каталожки број или одговарајуће/уз орак	Јед мере	колич ине	Назив произвођача и земља порекла понуђеног добра	Каталожки број понуђеног добра	Јединична цена без ПДВ-а	Укупна вредност партије без ПДВ-а
86	21905320 1	VENTIL, KOCNI SA PEDALOM BKM32100S	461.494.707.0 (WABCO)	kom	2				
87	21905750 1	MEMBRANA, VENTILA ZA AUT.ISP.KOND ENZ.A27 KASK	УЗОРАК	kom	20				
88	22205800 1	CILINDAR, PNEUM.TROLN E MOTKE MANJI BKM32100S	40N3L100A02 00C0	kom	1				
89	2220580 01	CILINDAR, PNEUM.TROL NE MOTKE MANJI BKM32100S	40N3L063A00 50C0	kom	1				
90	2261510 01	DAVAC, STANICNE KOCNICE BKM32100S	VP-124- 3710010	kom	10				
91	2600153 01	CREVO, PA11 ?10X1 PROVIDNO VAZDUSNE INSTALACIJE	DIN 74324	kom	7				

Укупна вредност уговора, без укљученог ПДВ-а износи: _____ динара, (словима: _____), а са укљученим ПДВ-ом износи: _____ динара (словима: _____).
Продавац ће испоручити добра на паритету магацин Купца.

Члан 5.

Промена уговорене цене могућа је након протекла 3 месеца од дана потписивања уговора за проценат раста или пада за више од 5% вредности динара у односу на ЕУР-о од дана потписивања уговора по просечном средњем курсу НБС-а (ЕУР-а/ДИН) за месец који предходи подношењу захтева за промену цена (средњи курс за сваки дан x број дана у месецу / број дана = просечни курс за предходни месец).

Уколико у току уговореног периода на тржишту наступе наведене околности, Продавац има право да по једном од основа наведених у структури цене поднесе захтев за промену цене.

У случају пада цене, Продавац је дужан да на захтев Купца достави сагласност на промену цене.

Испоруку добара по новој цени Продавац може да врши искључиво после пријема писане сагласности Купца, којом се, од тачно наведеног датума, дозвољава испорука добара по новим ценама Продавца.

Купац и Продавац су дужни да обавештења за промену цена доставе у року од 10 дана од дана пријема захтева.

Евентуална промена јединичне цене из усвојене понуде Продавца у смислу претходних ставова овог члана могућа је само уз сагласност свих уговорних страна уз обавезно сачињен Анекс уговора, а важећа је за испоруке добара наручене након закључења Анекса.

Члан 6.

Продавац се обавезује да на име гаранције за добро извршење посла, приликом потписивања уговора, Купцу преда 1 (једну) потписану и оверену сопствену меницу, без означаења доспелости и меничне своте, као гаранцију за добро извршење посла (уредно извршење својих обавеза).

Истовремено са предајом менице из става 1. овог члана, Продавац се обавезује да Купцу преда менично писмо (овлашћење) за Купца, да Купац може попунити меницу на износ 10% уговорене вредности без ПДВ-а из члана 4. уговора у случају неуредног извршења обавеза од стране Продавца,

Конкурсна документација за јавну набавку добара: Делови пнеуматске инсталације за аутобусе и тролејбусе – по партијама , бр. КПД-98/15, II фаза квалификационог поступка као и копију картона депонованих потписа овлашћених лица Извршиоца и копију потврде Народне Банке Србије о извршеној регистрацији менице. Меница и менично писмо-овлашћење морају бити потписани од стране лица које је наведено у картону депонованих потписа.

Добро извршење посла подразумева поштовање свих уговорених обавеза на начин и у року како су уговорене.

Купац има право да наплати меницу за добро извршење посла у свим ситуацијама када Продавац не поштује све уговорне обавезе на начин и у року који је уговорен, као што је: неиспорука добара, делимична испорука добара, кашњење у испоруци, не решавање рекламација у уговореном року, ангажовање као подизвођача лице које није навео у понуди, као и неотклањање неисправности у гарантном року.

Ако не наступе околности наведене у претходном ставу, Купац се обавезује да меницу из става 1. овог члана Продавцу врати у року од 3 дана по истеку гарантног периода.

Члан 7.

Купац се обавезује да плаћање изврши на следећи начин:

укупна вредности поруцбенице, са укљученим ПДВ-ом, у року од ____ дана од дана достављања исправне фактуре Купцу на плаћање.

Члан 8.

У случају да Продавац својом кривицом не испоручи добра у року из члана 2. уговора, сагласан је да му Купац обрачуна и наплати уговорну казну у висини од 1 % од укупно уговорене вредности из чл. 4 овог Уговора за сваки дан закашњења, с тим да укупна вредност уговорне казне не пређе износ од 5% уговорене вредности.

Купац има право да услед задоцњења у испуњењу уговорене обавезе или неиспуњењу обавезе, захтева наплату уговорне казне, без обавештења Продавца о задржавању тог права.

Право Купца на наплату уговорне казне не утиче на право Купца да захтева накнаду штете.

Члан 9.

Продавац се обавезује да ће предметна добра испоручивати Купцу у траженом квалитету.

Гарантни период за све партије је _____ рачунајући од дана испоруке предметних добара.

Продавац је дужан да отклони све неисправности које подлежу гаранцији, о свом трошку.

Продавац је дужан да приступи отклањању свих неисправности у року од 5 дана од дана пријема писаног обавештења од стране Купца, а исте је дужан отклонити најкасније у року од 20 дана од пријема писаног позива Купца за отклањање неисправности.

Продавац се ослобађа обавезе отклањања неисправности ако је иста последица неправилног одржавања или последица више силе.

Члан 10.

Продавац се обавезује да приликом испоруке добара, Купцу достави гарантни лист са условима гаранције и детаљним упутством за пријемну магацинску контролу о препознавању оригиналности предметних добара и провери њихове саобразности са декларисаним квалитетом и издатом гаранцијом.

За добра за коју произвођач даје гаранцију, Продавац је дужан исту пренети на Купца.

Уколико Купац у току уговореног периода, посумња у квалитет поједине испоруке, Продавац је дужан да на захтев Купца достави одговарајући документ ради потврде квалитета.

Члан 11.

Купац има право да спроведе контролу квалитета, односно контролу саобразности испоручених добара са декларацијом код за то компетентне организације (акредитоване лабораторије и сл.), а која је способна да то учини применом верификоване или документоване методе.

Трошкове спроведене контроле квалитета, односно контролу саобразности испоручених добара са декларацијом сноси Продавац, уколико се контролом утврди одступање од траженог квалитета и порекла добара.

Члан 12.

Квантитативни и квалитативни пријем врши се у магацину Купца, Београд ул. Кнегиње Љубице 29.

Евентуалне рекламације на квалитет (видљиви недостаци) и квантитет Купац је дужан саопштити Продавцу одмах по пријему добара, а рекламацију за скривене недостатке Купац је дужан Продавцу саопштити без одлагања, одмах по сазнању за исту.

Продавац је дужан да приступи отклањању свих неисправности у року од 5 дана од дана пријема писаног обавештења од стране Купца, а исте је дужан отклонити најкасније у року од 20 дана од пријема писаног позива Купца за отклањање неисправности.

Конкурсна документација за јавну набавку добара: Делови пнеуматске инсталације за аутобусе и тролејбусе – по партијама , бр. КПД-98/15, II фаза квалификационог поступка

Члан 13.

Овај уговор ступа на снагу даном потписивања обе уговорне стране и достављања средства обезбеђења из члана 6. овог уговора.

Члан 14.

Сви спорови из овог Уговора решаваће се првенствено споразумно.

У случају да спор не може бити решен на начин из претходног става овог члана, за његово решавање надлежан је Привредни суд у Београду.

Члан 15.

Промене овог Уговора важиће уколико су сачињене у писменој форми, уз обострану сагласност уговорних страна, о чему ће бити сачињен Анекс Уговора.

Члан 16.

За све што није обухваћено овим Уговором примењиваће се Закон о облигационим односима.

Члан 17.

Овај Уговор је сачињен у 7 (седам) истоветних примерака, од којих Продавац задржава 2 (два), а Купац 5 (пет) примерака.

ЗА ПРОДАВЦА

ЗА КУПЦА

Жељко Милковић, дипл.маш.инж.

Напомена: Овај модел уговора представља садржину уговора који ће бити закључен са изабраним понуђачем. Уколико понуђач без оправданих разлога одбије да закључи уговор о јавној набавци, након што му је уговор додељен, Наручилац ће Управи за јавне набавке доставити доказ негативне референце, односно исправу о реализованом средству обезбеђења испуњења обавеза у поступку јавне набавке.

Конкурсна документација за јавну набавку добара: Делови пнеуматске инсталације за аутобусе и тролејбусе – по партијама , бр. КПД-98/15, II фаза квалификационог поступка

XI МОДЕЛ МЕНИЧНОГ ОВЛАШЋЕЊА ЗА ДОБРО ИЗВРШЕЊЕ ПОСЛА

На основу Закона о меници (СЛ. ФНРЈ бр. 104/46, СЛ. СФРЈ бр. 16/65, 54/70 и 57/89, СЛ. СФРЈ бр. 46/96), Закона о платном промету (Сл. лист СРЈ бр. 3/2002), Одлуке Губернера НБЈ о облику, садржини и начину коришћења јавних инструмената платног промета (СЛ. СРЈ бр. 29/02 и 30/02) и Одлуке о облику, садржини и начину коришћења јединствених инструмената платног промета (СЛ. СРЈ бр. 34/02, СГ. РС 43/04).

ДУЖНИК: _____
Ул. _____
Матични бр: _____
ПИБ: _____
Текући рачун: _____

ИЗДАЈЕ

ПОВЕРИОЦУ: ЈКП Градско саобраћајно предузеће „Београд“
Ул. Кнегиње Љубице бр. 29, Београд
Матични бр: 07022662
ПИБ: 100049398
Текући рачун: 105-500122-59

МЕНИЧНО ПИСМО - ОВЛАШЋЕЊЕ за Повериоца бланко, соло менице за добро извршење посла

Предајемо Вам _____ бланко, соло меницу бр. _____, плативу по виђењу и овлашћује се _____ као Поверилац да у случају неиспуњења обавеза Дужника из Уговора бр. _____ од _____ године, **може безусловно и неопозиво, без протеста и трошкова, вансудски, у складу са важећим прописима, извршити наплату са рачуна** Дужника – Издаваоца менице из његових новчаних средстава.

Меница је важећа и у случају да у року трајања или након доспећа обавеза по основу предметног Уговора дође до: промене лица овлашћених за располагање на средствима на текућем рачуну Дужника, статусних промена код Дужника, оснивања нових правних субјеката и др.

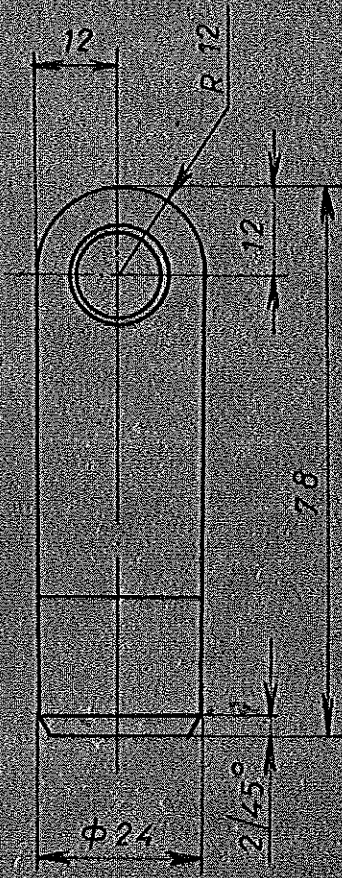
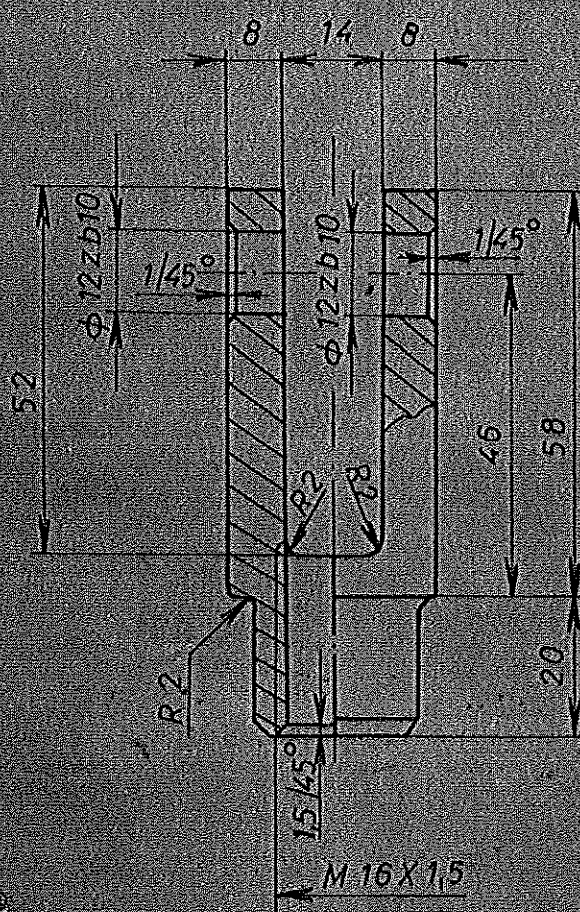
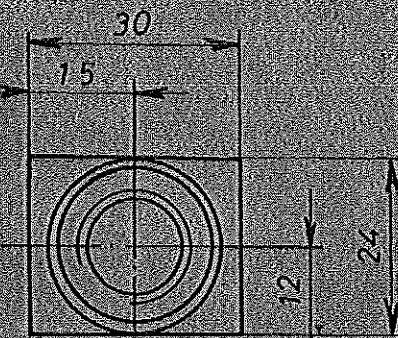
ДУЖНИК - ИЗДАВАЛАЦ МЕНИЦЕ

Датум издавања овлашћења:

_____ године.

100	200	300	400	500	600	700	800	900	1000
100	200	300	400	500	600	700	800	900	1000

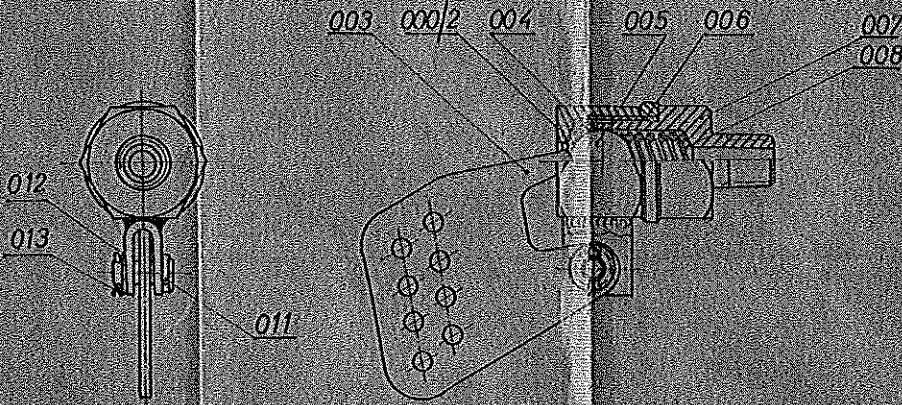
$\phi 12z b 10$ $\begin{matrix} +0,160 \\ +0,090 \end{matrix}$



-KADMINIZIRATI
 GP. MORGACIJSKA ZEMJA, 13. TR-85/11
 U TR-85/14 RASNA ZAKLJUČENI POG. DODOL'
 (PRIS. BR. 2201/00 (R. 12, 2008/00))

ГСП. 2190192
 TR-85/14

17	009	НАЗИВ ДЕТАЉА СКИПА	СУПЕРИЦИЈА	Г. 0625	30X35X65	1	Материјал	Димензије	Код	Чешки укуп
Материјал	Димензије	КОЦИОНИ ЦИЛИНДАР	АТ-01-VI	ГС „БЕОГРАД“						
Цртеж	Пројекат	VILJUŠKA	Својом-контрол	B. DZAKULIĆ maš. inž.						
R 1/1	Пројекат		Пројекат	23.04.91 J. VOJVODIĆ						
	Пројекат		Пројекат	N. RAKOVIĆ dipl. maš. inž.						
	Пројекат		Пројекат							



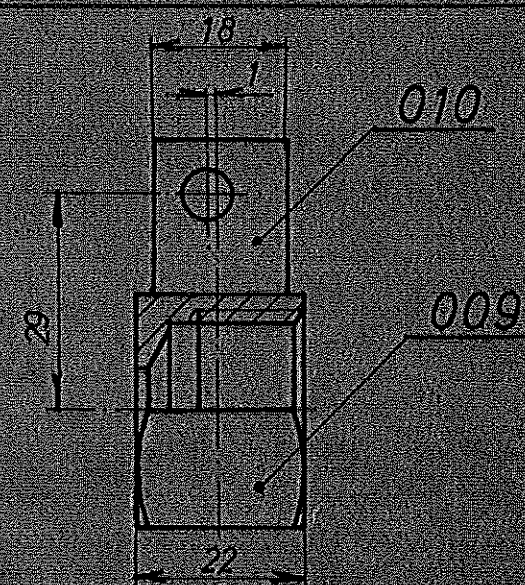
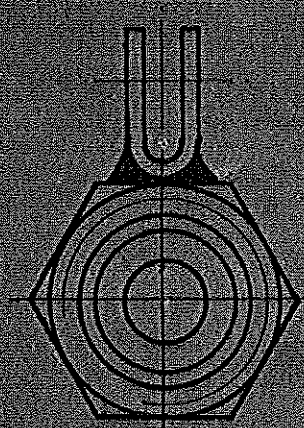
100-09/0

33	012	RASCEPKA	45M62X20	Ø2X12	1	
33	012	POBLOSKA	JUS M62X12	Ø6	1	
33	011	OSOVINICA		Ø245	Ø10X22	1
33	000/2	HAVRKA SA USKOM				1
33	008	OPRUGA		Ø2133	Ø16X250	1
33	007	PRIKLJUČAK		Ø2428	ØK 10X55	1
33	006	ZAPIVNI PRSTEN			Ø35X10	1
33	005	KUGLICA	Ø5		Ø10	1
33	004	ZAPIVNI PRSTEN		SINT.GUM	Ø15X25X25	1
33	003	PLOCIČA		Ø10125	Ø3X15X70	1
33	000/1	IZOVLJACI KONDEZATA				1

Kategorija: AT-01-VI
 Naziv: VENTIL ZA KONDEZ
 Izdavač: TO GEOTPAK
 Datum: 1988
 Mesto: BEOGRAD
 Projekat: 100-09/0

ALU KUPU VARNOSTI UPRAVLJANJE TISNENJE ZA SVU VRSTU MERA OSTRANENJE OBRADAK OBRADAKI OSTRANENJE
 OBRADAKI OSTRANENJE UPRAVLJANJE TISNENJE (DUS M. AL. 110)

100	101	102	103	104	105	106	107
100	101	102	103	104	105	106	107



- ELEKTROLUČNO ZAVARITI KAKO JE CRTEŽOM PRIKAZANO
 - KADMINIZIRATI

010	UŠKA	Č. 0145	± 2,5x20x45	1
009	NAVRTKA	Č. 0445	O.K. 30x28	1

33 000/2

ИЗДВАЈАЧИ КОНДЕНЗАТА

AT-01-VI

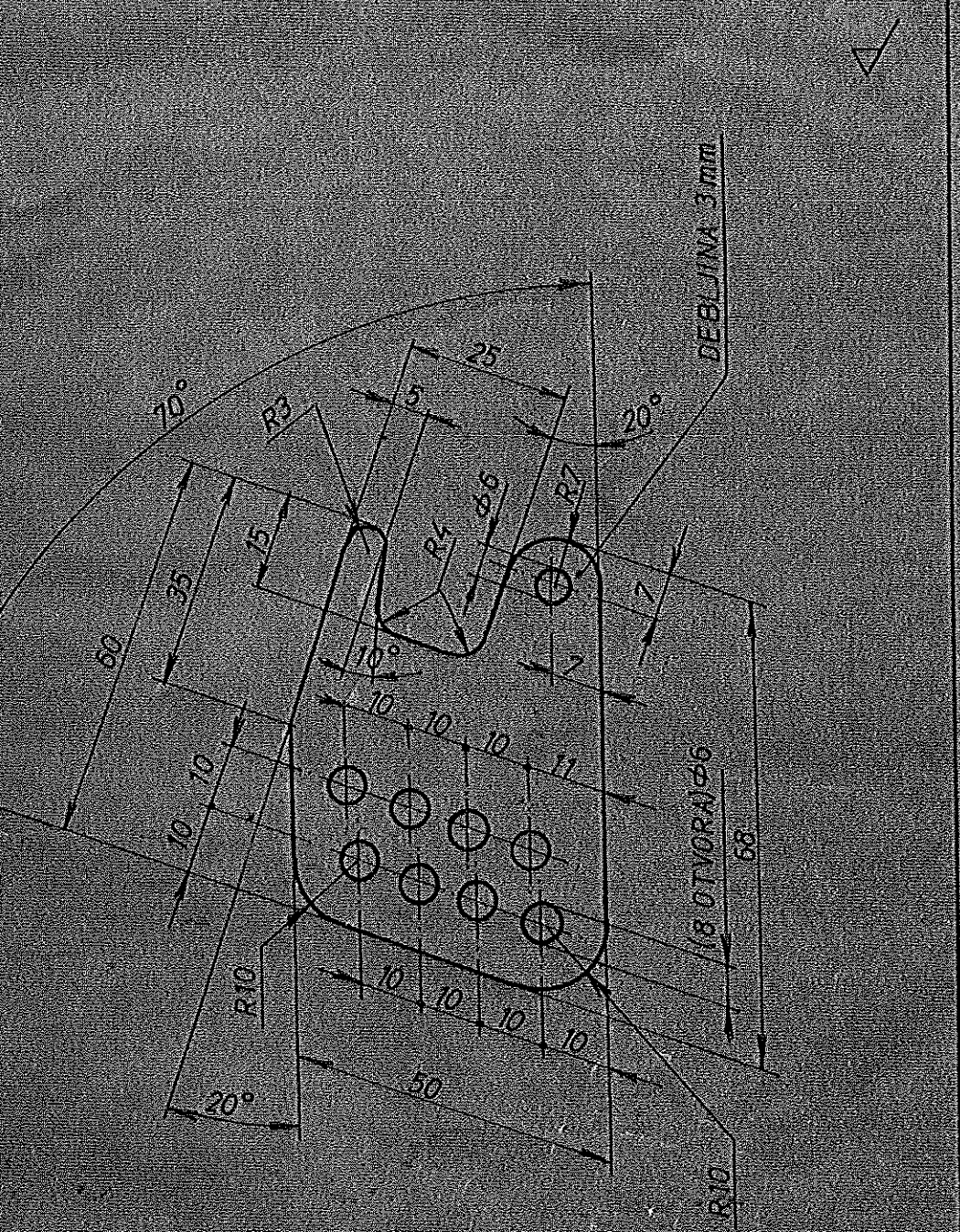
IG „BEOGRAD“

R 1:1

NAVRTKA SA
 UŠKOM

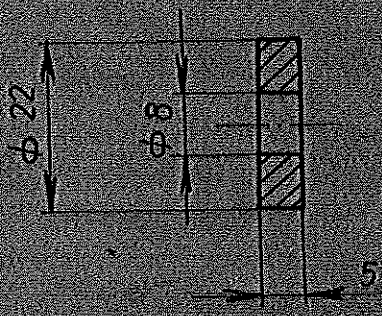
СНИМАО	B. DZAKULIC maš inž	
ЦЕЛАО	D. DURIĆ	
ПРАВИЛАО	N. RAKOVIĆ dipl. maš inž	
ОДobRA		

93 003
 Делница
 000/1
 Б 1:1



NAPOMENA:
 KADMINIZIRATI

93 003	000/1	B 1:1	ИЗДВАЈАЧ КОНДЕНЗАТА			Стандард	ГО125	ГО БЕОГРАД	Лист	1	
			PLOČICA			Материјал	Материјал	Димензије	69x55x3	Код	Технички
						Сликацијонер	B. DZAKULIC maš-inž				
			Пројекат	D. ĐURIĆ							
			Објекат	N. RAKOVIĆ dipl. maš-inž							

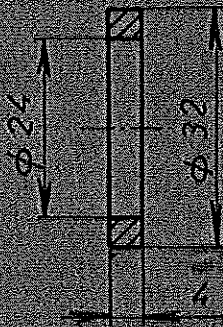


1:1	1:1	1:1	1:1
-----	-----	-----	-----

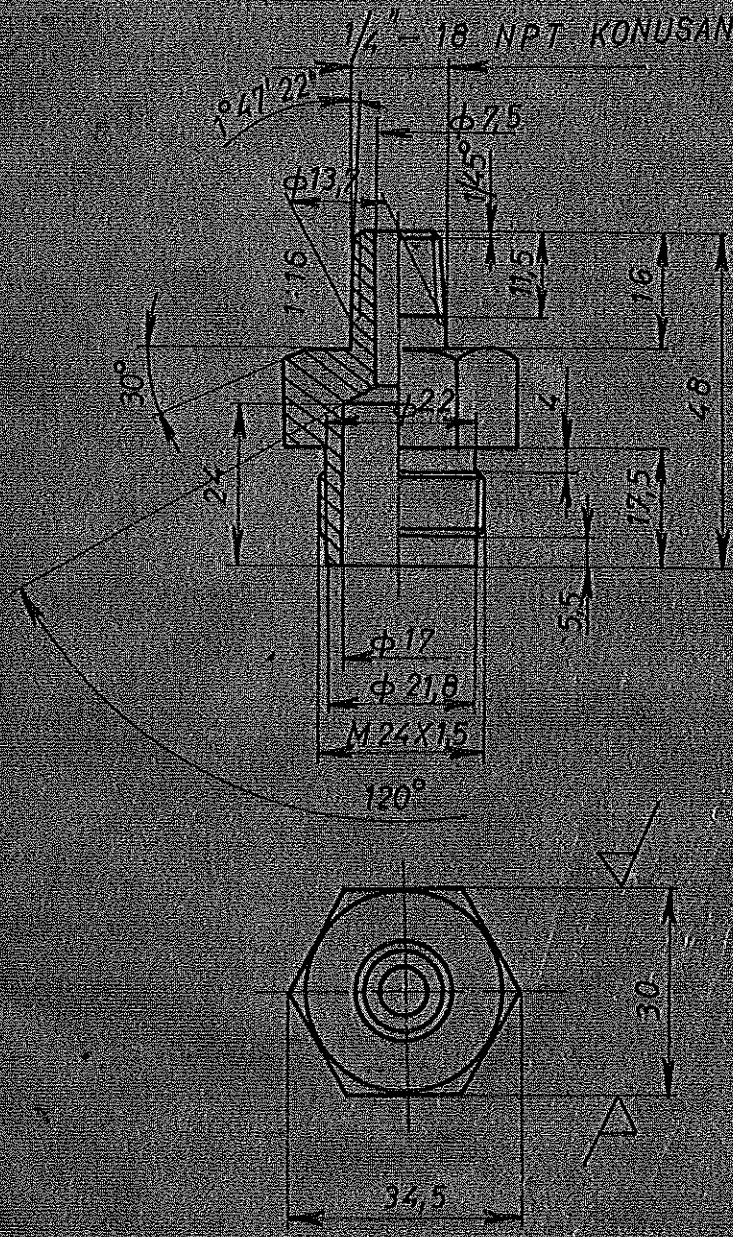
33	004	НАЗИВ ДЕТАЉА И КОДА	STANDARD	МАСШТАБ	ДИМАНЦИЈЕ	КОМ	ТЕЖИНА У ГР
		IZDVAJAJCI KONDENZATA	AT-01-VI	ГС „БЕОГРАД“	5 X 25 X 25	1	
Материјал	Датум	ZAPTIVNI PRSTEN	ОБЛИК И КОЛИЧ	ПРЕМЕР	ПРЕДУСЛОВ	ОБРАЗЛОЖЕЊЕ	
	000/1		B. DJAKULIC mals. inz.	10 X 89	J. VOJVODIC		
R 1:1			N. RAKOVIC dipl. mas. inz.				

ИЗДАНА БЕОГРАД 1957

10



33	006	ИЗОУЈАЈАЦИ КОНДЕЗАТА	STANDARDA	ИЗОУЈАЈАЦИ	Φ 35 X 70	1	ТЕЖИНА У КГ
Модел	Детаљ	НАЗИВ ДЕТАЉА-СКОПА	Стандард	Материјал	Димензије	Кол.	ТЕЖИНА У КГ
000/1		ZAPTIVNI PRSTEN	AT-01-VI	IC „БЕОГРАД“			
R 1:1			Слика у копију	И. ПРАКОВИЋ мајс. инж.			
			Цртеж	10.X.89 J. VOJVODIC			
			Пројектор	N. RAKOVIC dipl. maš. inž.			
			Одобрана				

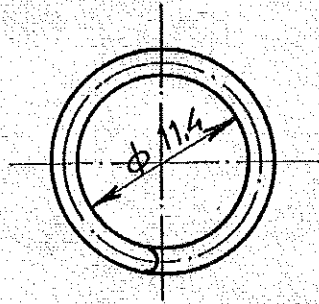
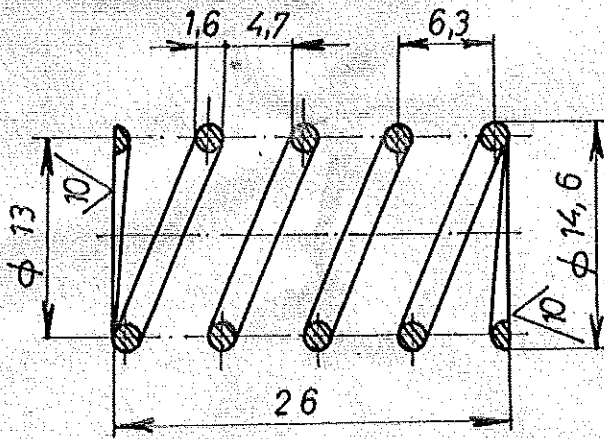


NAPOMENA:
KADMINIZIRATI

33	007	MAŠIN. DETALJA SKLOPA	Слика	Материјал	Димензије	Кол.	Технички сл.
		IZ OVAJACI KONDENZATA	AT-01-VI		ГО „БЕОГРАД“		
R 1-1		PRIKLJUČAK	Савременик	В. DZAKIĆ inž. maš. inž.	Цртач	6 X 83 J. VOJVODIĆ	Пројектор
			Објект	N. RAKOVIĆ dipl. maš. inž.			

Ако неке од ових вредности не одговарају стандардним вредностима, стандардне вредности се одређују према табели (УС М. А. 410)

1 до 6	± 0,05	5 до 30	± 0,15	30 до 50	± 0,2	50 до 120	± 0,3	120 до 315	± 0,5	315 до 1000	± 1,2	1000 до 2000	± 2	2000 до 4000	± 3	4000 до 6000	± 3
--------	--------	---------	--------	----------	-------	-----------	-------	------------	-------	-------------	-------	--------------	-----	--------------	-----	--------------	-----



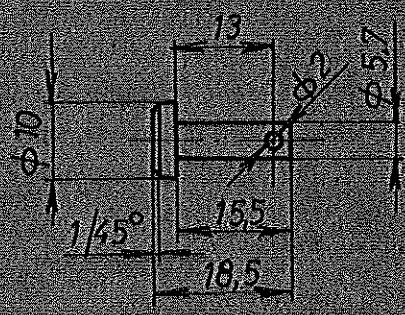
▽/10/

- BROJ NAVOJA $n = 5,5$
- BROJ RADNIH NAVOJA $n = 4$
- RAZVIJENA DUŽINA ŽICE $L = 230 \text{ mm}$
- KADMINIZIRATI

GSP: 2190257
TR-89/6-1

33 008	ИЗДВАЈАЦИ КОНДЕНЗАТА	Стандард	Материјал	Димензије	Ком.	Тежина у кг
Монтаж	Детаљ	Џ. 2133	AT-01-VI	φ 1,6 X 250	1	
Осва са	000/1	ГС „БЕОГРАД“				
R 2:1	OPRUGA VENTILA ZA KONDENZAT	Снимно-констр.	В. DZAKULIĆ mas. inž.			
		Прчао	9. X. 89 J. VOJVODIĆ			
		Прегледао	N. RAKOVIĆ dipl. maš. inž.			
		Операва				

10



— K ADMINIZIRATI

33	011	НАВИЦ ДЕТАЛБА СКИОПА	СТАНДАРД:	G.0425	Φ 10 X 22	1	
ИЗДАЈАК	ДЕТАЛ	ИЗДВАЈАЦИ КОНДЕНЗАТА	ИЗДАЈАК	ИЗДАЈАК	ИЗДАЈАК	ИЗДАЈАК	ИЗДАЈАК
ИЗДАЈАК	000/1		АТ-01-VI		ГС „БЕОГРАД“		
R 1:1	OSOVINICA		СМЕРНО-КОРЕКТОР	Б. ДЗАКОВИЋ мајс. инж.			
			ПРОЈАК	10 X 89 Ј. ВОЈВОДИЋ			
			ПРЕГЛЕДАО	N. RAKOVIC dipl. maš. inž.			
			ОСЛОВИ				